



中连讯科（武汉）光电科技有限公司

Fiberlink (Wuhan) Photoelectric Technology Co., LTD

深海水密连接器

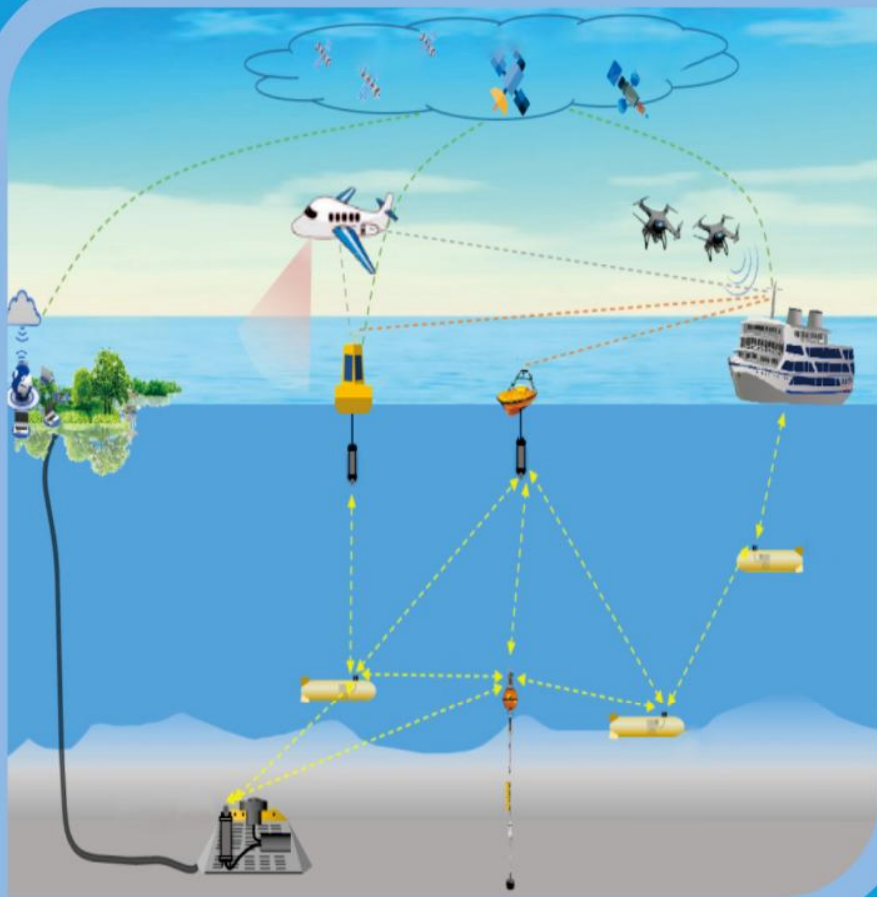


中连讯科（武汉）光电科技有限公司是中国光谷武汉东湖高新技术开发区的一家高科技企业，企业创始人团队包括国内光电线缆行业技术专家和市场专家，团队成员均来自于中国光通信头部企业。2022年中连讯科业务转型聚焦特种光纤特种光缆特种连接器行业，是中国光电行业冉冉升起的新品牌新力量。

全力以赴，为中国光电连接科技发展做出贡献！

中连讯科（武汉）光电科技有限公司专注于全方位水下互连产品的研发生产，具备橡胶硫化、精密注塑、灌封等相关的工艺能力；具备干插拔、湿插拔连接器的设计能力；拥有相关的试验检测技术及试验条件。已形成干插拔、湿插拔、电信号、光信号、光电混合信号、同轴信号以及极端高温、高压等丰富的系列化产品线。可满足水下机器人、潜水装备、海洋工程、水下观测网、石油天然气等全方面的需求。

互连组件



水密连接器

目录 CONTENTS

DMM 系列干插拔金属壳光电水密连接器	5
DMRM-55 系列干插拔水密连接器	22
DMRM-mini 系列超小型水密连接器	33
DMRM 系列干插拔橡塑水密连接器	39
WM-CX 同轴信号橡塑水密连接器	48
WMD 以太网橡塑水密连接器	51
WMHPBatt 高功率橡塑水密连接器	62
WM-LPWM-MCLP 扁平橡塑水密连接器	69
WM-MC 微小圆形橡塑水密连接器	86
WMS 花瓣橡塑水密连接器	98
WM 标准圆形水密连接器	103
WM 系列橡塑水密连接器	114
微小型高密度水密连接器	116



DMM 系列干插拔金属壳光电水密连接器

产品特性

- 干插拔水密连接器
- 接触件与绝缘体镶嵌一体化
- 绝缘体和 O 圈与壳体组装型式方便更换
- 插座有螺纹安装和法兰安装两种
- 13 种壳体型号，多种接点排列，接点数高达 203 个
- 实现电信号和光信号以及光电混合信号的传输
- 键位导向结构，防止错插
- 耐压等级可达 140Mpa
- 可选壳体材料
- 可选电缆端接方式



应用领域

- 钻井平台
- 海军潜器
- 脐带链接

DMM 系列水密连接器命名规则

DMM	DMM	K	3/03	FCR	PBOF	RA
DMM	系列标识					
K	壳体型号					
	D、E、G、K、L、M、O、P、Q、R、U、X					
	3---电接触件					
	03--光纤接触件数					
CCP	孔插头					
CCR	针插头					
FCR	法兰安装针插座					
BCR	螺纹安装针插座					
FI	可现场安装插头					
DSR	针型水密堵头					
DSP	孔型水密堵头					
PSR	针型防水帽					
PSP	孔型防水帽					
缺省	非充油压力平衡					
PBOF	充油压力平衡					
缺省	直形					
RA	直角形					



主要技术参数

- 耐压:140Mpa (取决于壳体材料)
- 机械寿命:1000 次 (O 形密封圈 100 次)
- 机械振动:10HZ~500HZ 正弦, 加速度 10g
- 冲击:11ms 半正弦波, 加速度 50g
- 标称温度:-40°C~85°C
- 盐雾:100h

标称耐压

DMM 系列可选钛合金或更高强度的材料制造壳体, 从而耐压等级可达 140Mpa, 标配 316L 壳体的耐压等级见下表。

壳体规格	无 PBOF	PBOF
D	110Mpa	无
E	110Mpa	无
G	110Mpa	20Mpa
K	80Mpa	20Mpa
L	80Mpa	20Mpa
M	80Mpa	20Mpa
O	70Mpa	20Mpa
P	70Mpa	14Mpa
Q	45Mpa	14Mpa
R	45Mpa	14Mpa
T	45Mpa	无
V	45Mpa	无
X	45Mpa	无

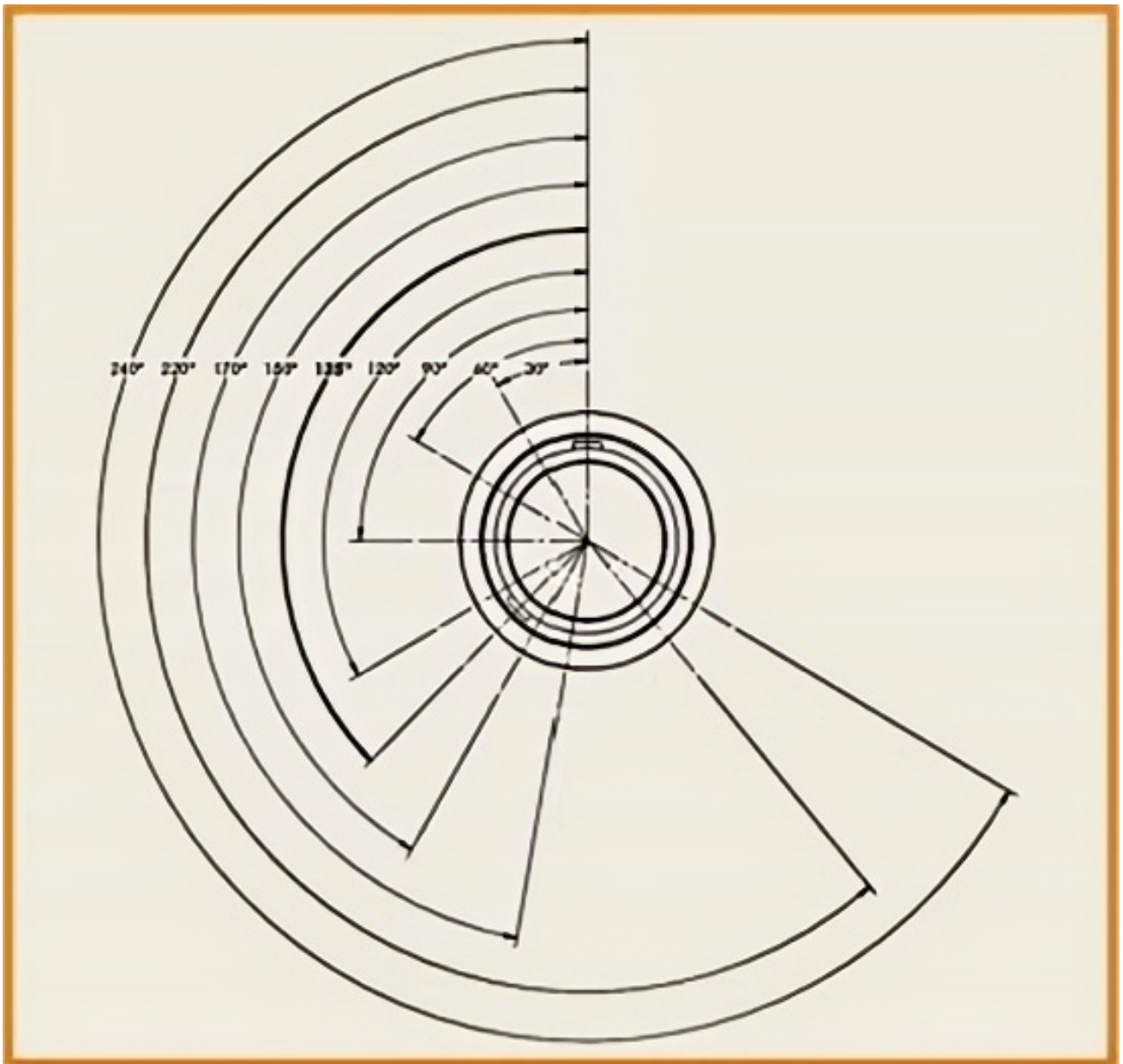


材料

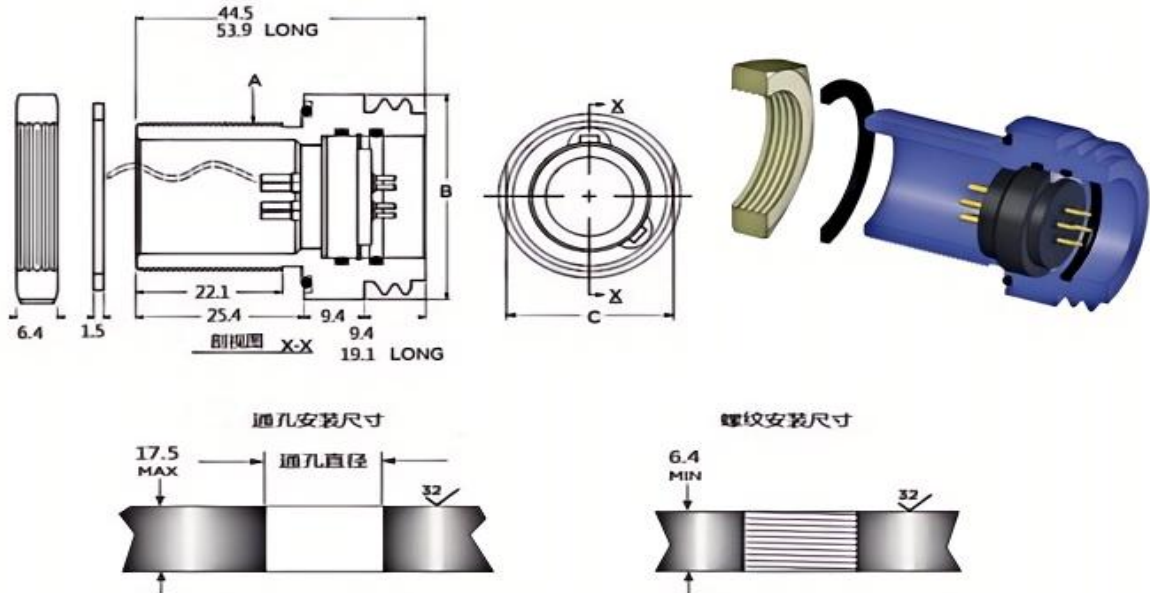
- 插座壳体:316L 不锈钢(可选钛合金)
- 插头壳体:316L 不锈钢(可选钛合金)
- 绝缘体:增强分子材料
- 接触件:铜合金镀金
- 锁紧帽:316L 不锈钢 (可选铜合金)
- O 型圈:丁腈橡胶

定位键

为改善连接器插拔的配合性能, DMM 系列连接器设计两个定位键。第一个键在 12 点钟位置, 第二个键相对第一个键 135°位置, 第二个键可以定制在 90°、120°、150°或 170°位置。



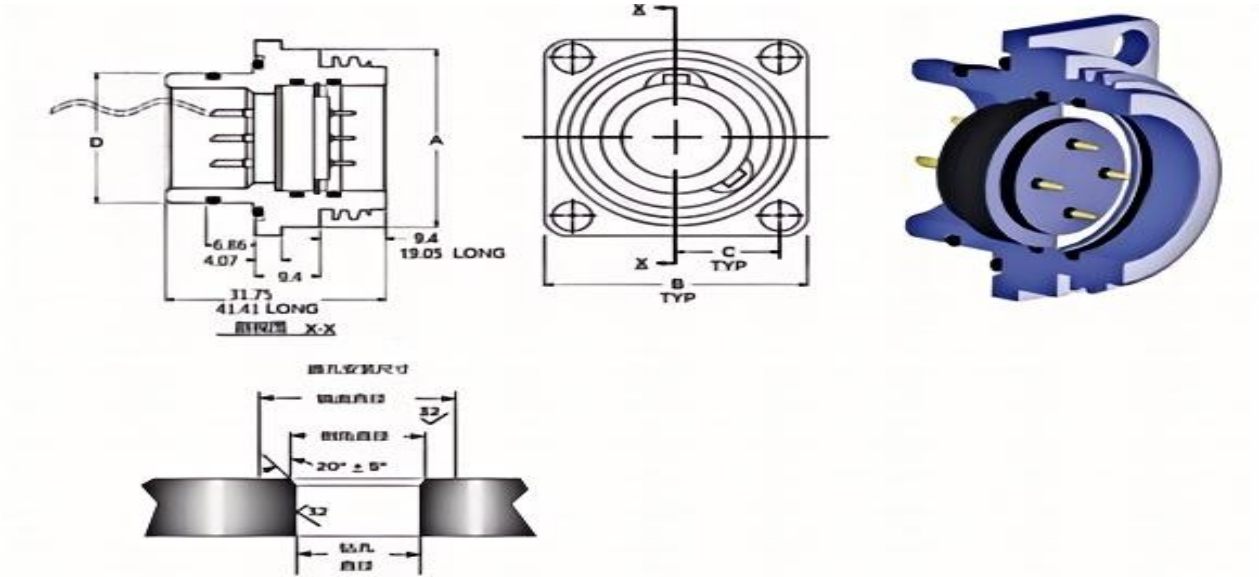
DMM BCR 螺纹安装针插座外形尺寸



壳体号	A安装螺纹	BΦ (mm)	C扳手尺寸	通孔直径Φ	安装扭矩N.M
D	3/8-24 UNF-2A	19.1	15.8	9.5	3.4-4
E	1/2-20 UNF-2A	22.1	19.1	12.7	5.7-6.2
G	5/8-24 UNEF-2A	25.4	22.1	15.9	7.4-9.6
K	3/4-20 UNEF-2A	28.5	25.4	19.1	8.5-11.3
L	7/8-20 UNEF-2A	31.8	28.6	22.2	10.2-12.4
M	1-20 UNEF-2A	34.8	31.8	25.4	13.6-17
O	1 1/8-16 UN-2A	41.2	38.1	28.6	14.7-18.1
P	1 1/4-16 UN-2A	44.5	41.2	31.8	15.8-19.2
Q	1 3/8-16 UN-2A	47.5	44.5	34.9	17-20.3
R	1 1/2-16 UN-2A	50.8	47.5	38.1	19.2-24.9
T	2-16 UN-2A	63.5	60.2	50.8	23.7-28.3
U	2 1/4-16 UN-2A	69.9	66.8	57.2	24.9-29.4
X	2 3/4-16 UN-2A	88.9	80.3	69.9	27.1-31.6



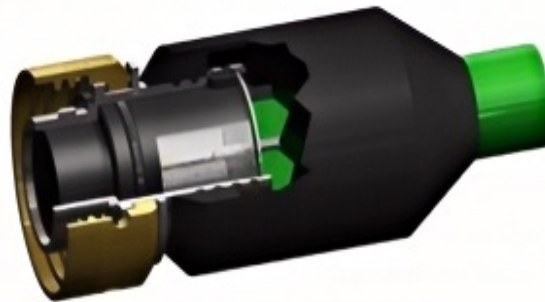
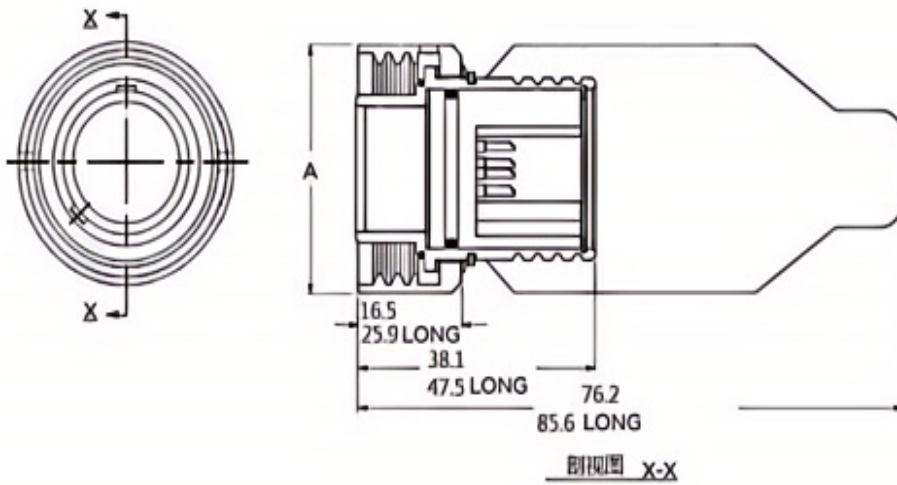
DMM FCR 法兰安装针插座外形尺寸



壳体号	A Φ (mm)	B 四方尺寸	C 安装孔尺寸	D Φ (mm)	钻孔直径	倒角直径	镜面直径
D	19.1	22.1	8.5	9.5	9.5	10.8	30
E	22.1	25.4	9.8	12.7	12.7	14	34.8
G	25.4	28.5	11.5	17.4	17.5	18.5	39.6
K	28.5	31.8	13	19	19.1	20.3	44.5
L	31.8	34.8	14.3	22.2	22.2	23.3	47.5
M	34.8	38.1	15.1	25.4	25.4	26.4	53.9
O	41.2	44.5	18.4	28.5	28.6	29.9	62
P	44.5	47.5	19.7	31.7	31.8	32.8	66.6
Q	47.5	50.8	21.1	34.9	34.9	36.2	73.4
R	50.8	53.9	22.5	38.1	38.1	39.1	76.2
T	63.5	66.6	26.5	50.8	50.8	52.1	95.3
U	69.9	72.9	28.3	57.1	63.5	58.2	101.6
X	88.9	92	37.3	69.8	69.9	71.1	128.5



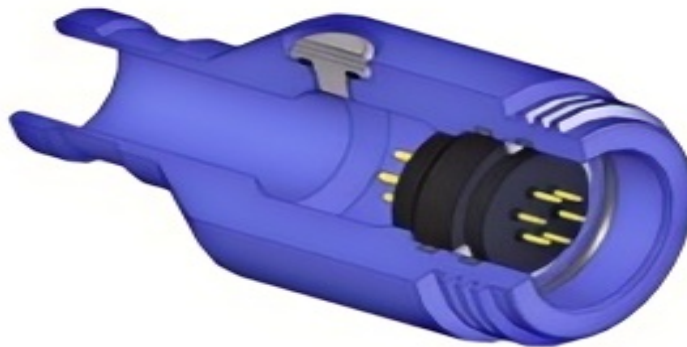
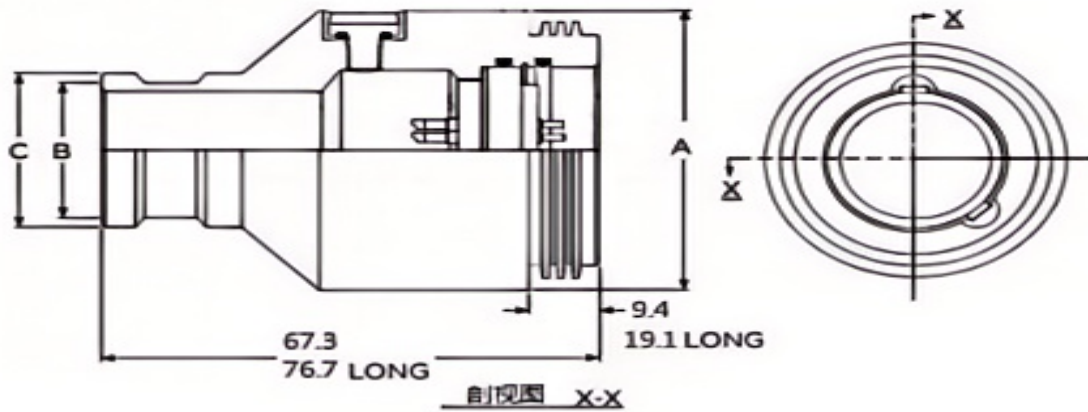
DMM CCP 孔插头外形尺寸



壳体号	D	E	G	K	L	M	O	O	Q	R	T	U	X
AΦ (mm)	19.1	22.1	25.4	28.5	31.8	34.8	41.2	44.5	47.5	50.8	63.5	69.9	88.9



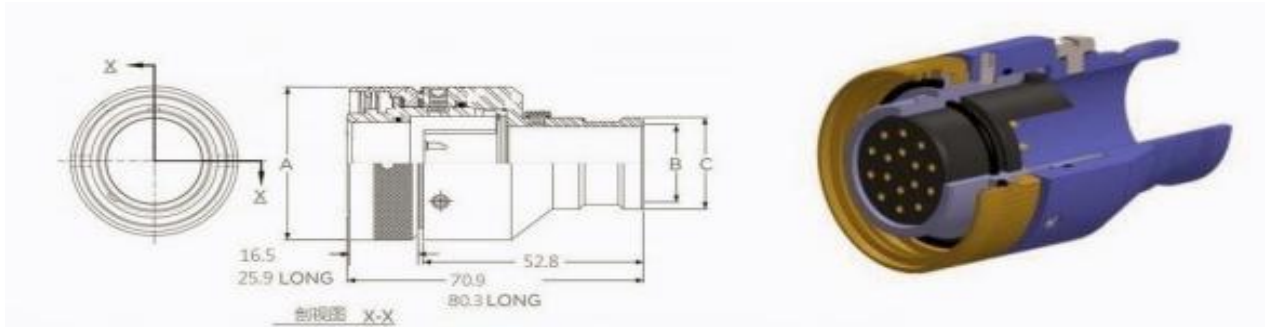
DMM CCR PBOF 充油插头外形尺寸



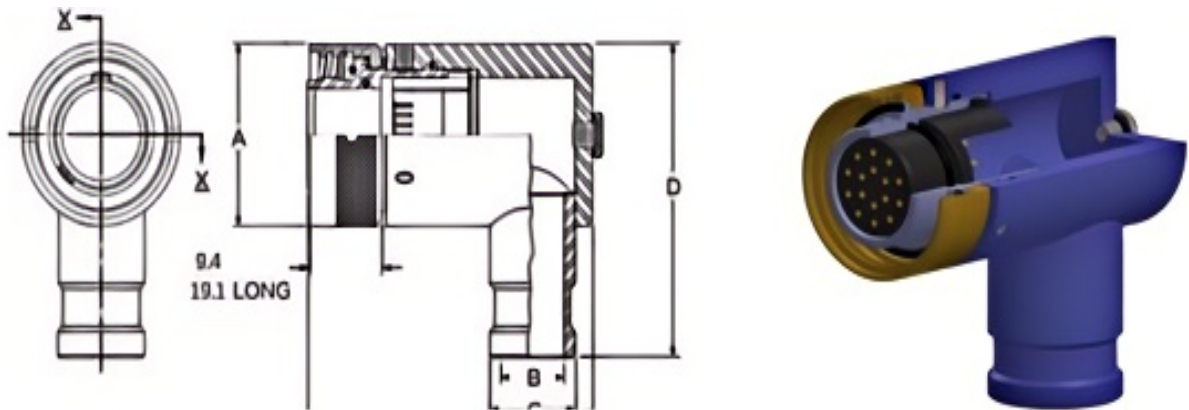
壳体号	A (mm)	B (mm)	C (mm)
G	25.4	12.7	15.8
K	28.5	12.7	15.8
L	31.8	14.2	19.1
M	34.8	14.2	19.1
O	41.2	23.9	28.5
P	44.5	23.9	28.5
Q	47.5	26.9	31.8
R	50.8	26.9	31.8



DMM CCP PBOF 充油插头外形尺寸



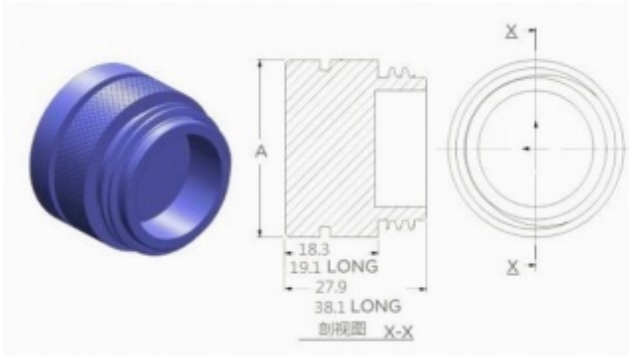
DMM CCP RA PBOF 直角充油插头外形尺寸



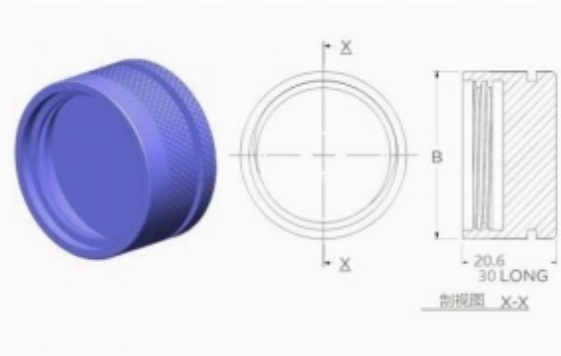
壳体号	A(mm)	B(mm)	C(mm)	D(mm)	螺母扭矩(N.M)	径尺寸
G	25.4	12.7	15.8	55.9	4.5-5.7	12.7
K	28.5	12.7	15.8	55.9	4.5-6.8	12.7
L	31.8	14.2	19.1	60.2	5.7-7.9	16
M	34.8	14.2	19.1	60.2	7.4-10.7	16
O	41.2	23.9	28.5	76.2	8.5-11.9	25.4
P	44.5	23.9	28.5	76.2	9-12.4	25.4
Q	47.5	26.9	31.8	81.3	9.6-13	28.7
R	50.8	26.9	31.8	81.3	10.2-13.6	28.7



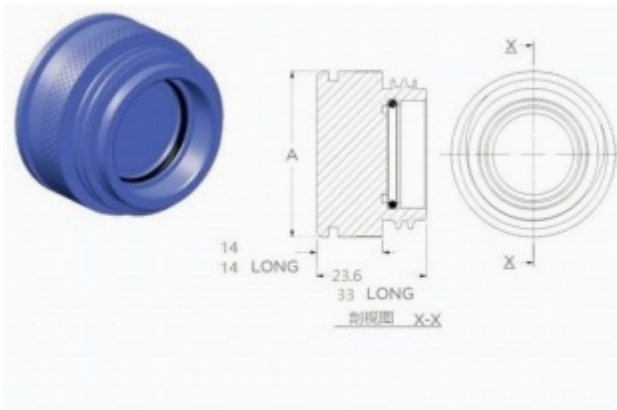
DMM PSR 针形防水帽外形尺寸



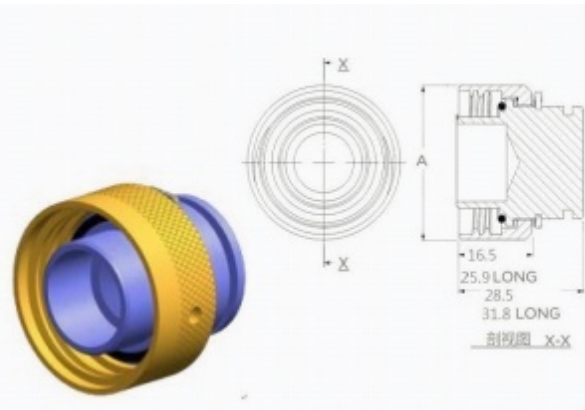
DMM PSP 孔形防水帽外形尺寸



DMM DSR 针形水密堵头外形尺寸



DMM DSP 孔形水密堵头外形尺寸



壳体号	A Φ (mm)	B Φ (mm)
D	19.1	20.6
E	22.1	23.6
G	25.4	26.9
K	28.5	30.5
L	31.8	33.3
M	34.8	36.6
O	41.2	42.7
P	44.5	46
Q	47.5	49.3
R	50.8	53.9
T	63.5	66.6
U	69.9	72.9
X	88.9	92



DMM 电连接器电气参数

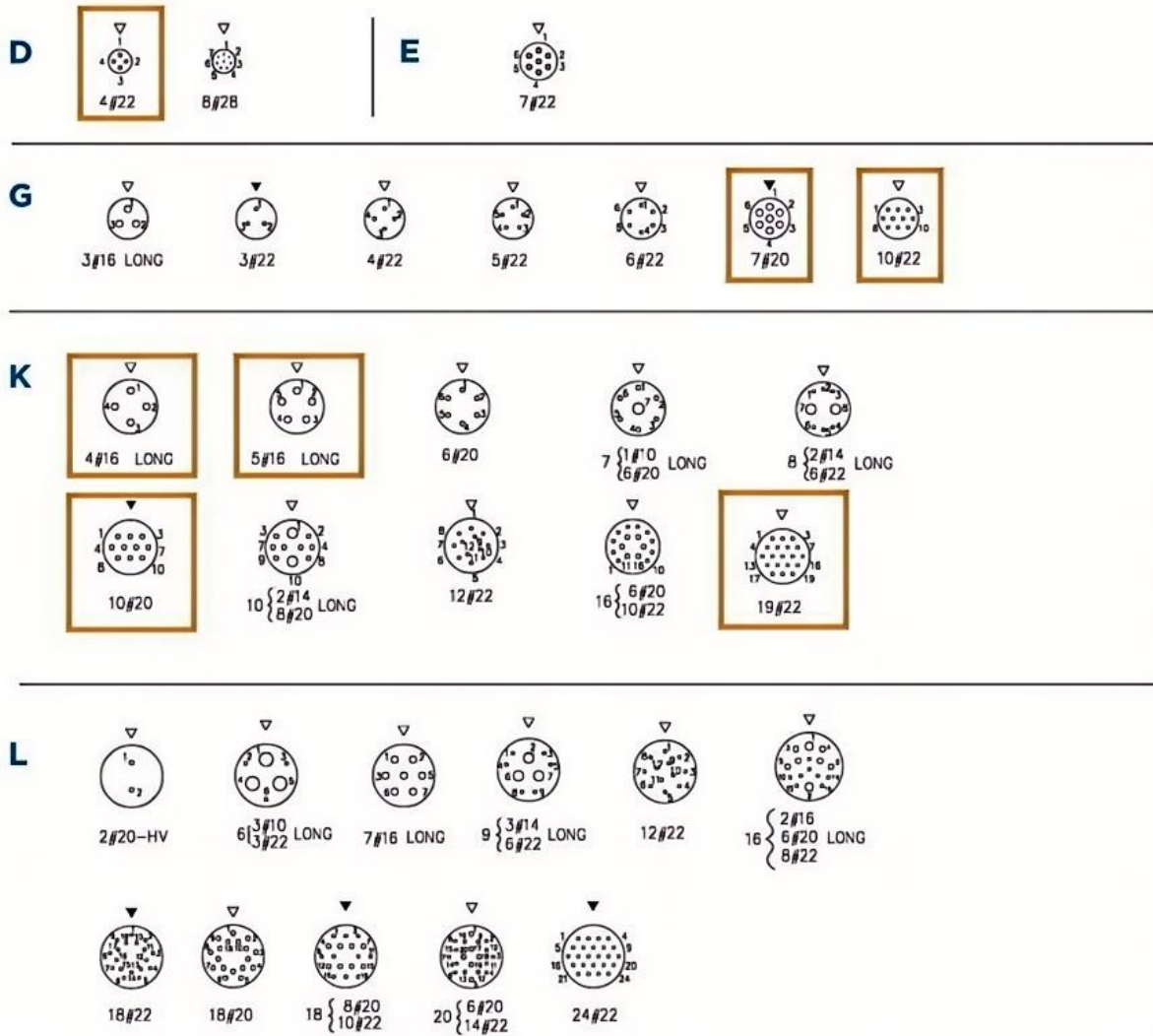
- 标称电压:600VDC
- 标称电流:<23A (取决于接触件尺寸和电缆规格)
- 绝缘电阻:>1000MΩ (200MΩ耐压、高温、湿热后)
- 接触电阻:<10mΩ
- 介质耐电压:1000VAC

标配载流表

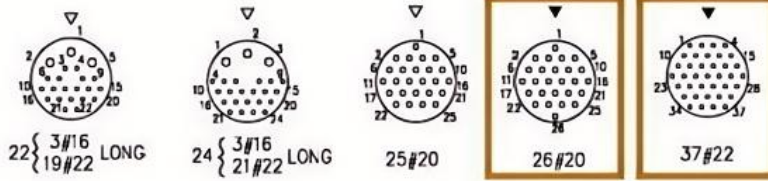
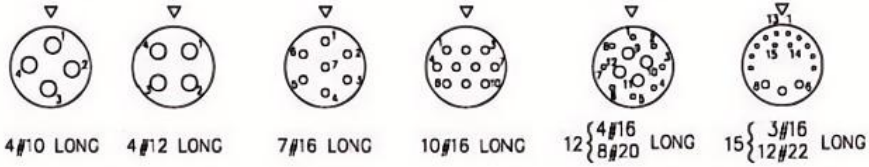
接触件规格	直径 (mm)	接触件电阻 (mΩ)	额定电流 (A)	线号 AWG
22#	Φ0.76	≤12	5	20
20#	Φ1.00	≤5	7.5	18
16#	Φ1.60	≤2.5	13	16
14#	Φ1.98	≤2.0	20	12
10#	Φ3.15	≤1.0	40	8



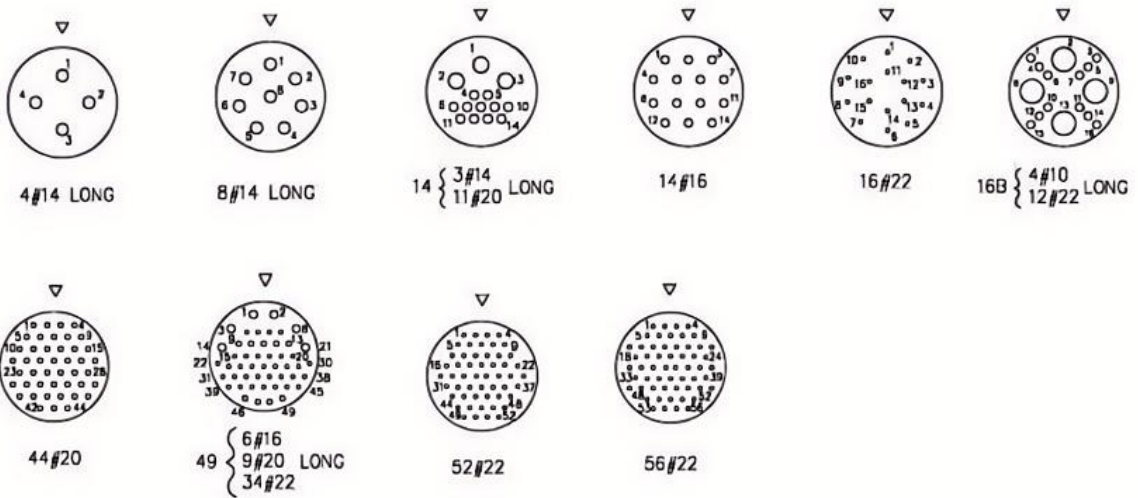
电连接器接点排列



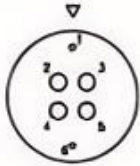
M



O



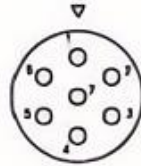
P



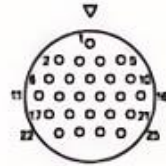
6 { 4 #14
2 #20 } LONG



6 { 1 #16
5 #22 } LONG



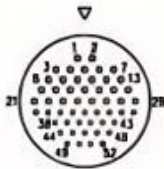
7 #10 LONG



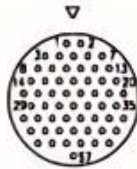
25 #16 LONG



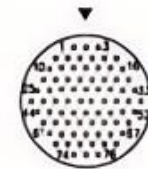
40 #20



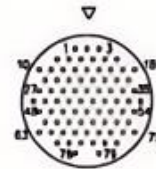
52 { 28 #20
24 #22 }



57 #20



76 #22

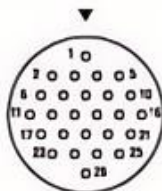


79 #22

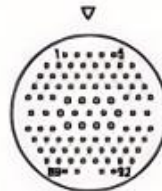
Q



24 #20

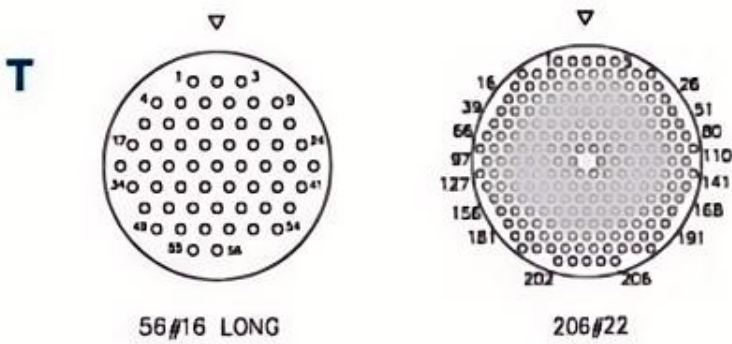
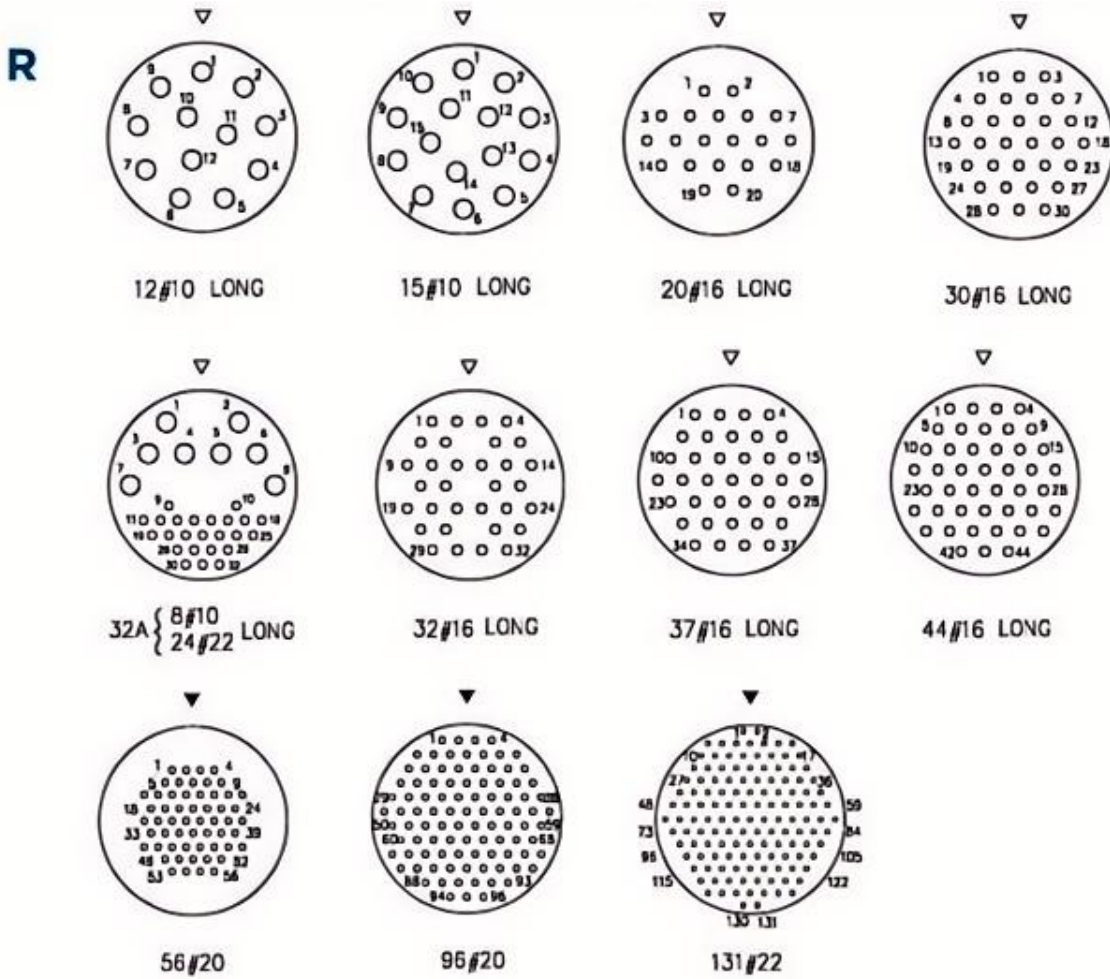


26 #16 LONG



92 { 10 #20
82 #22 }





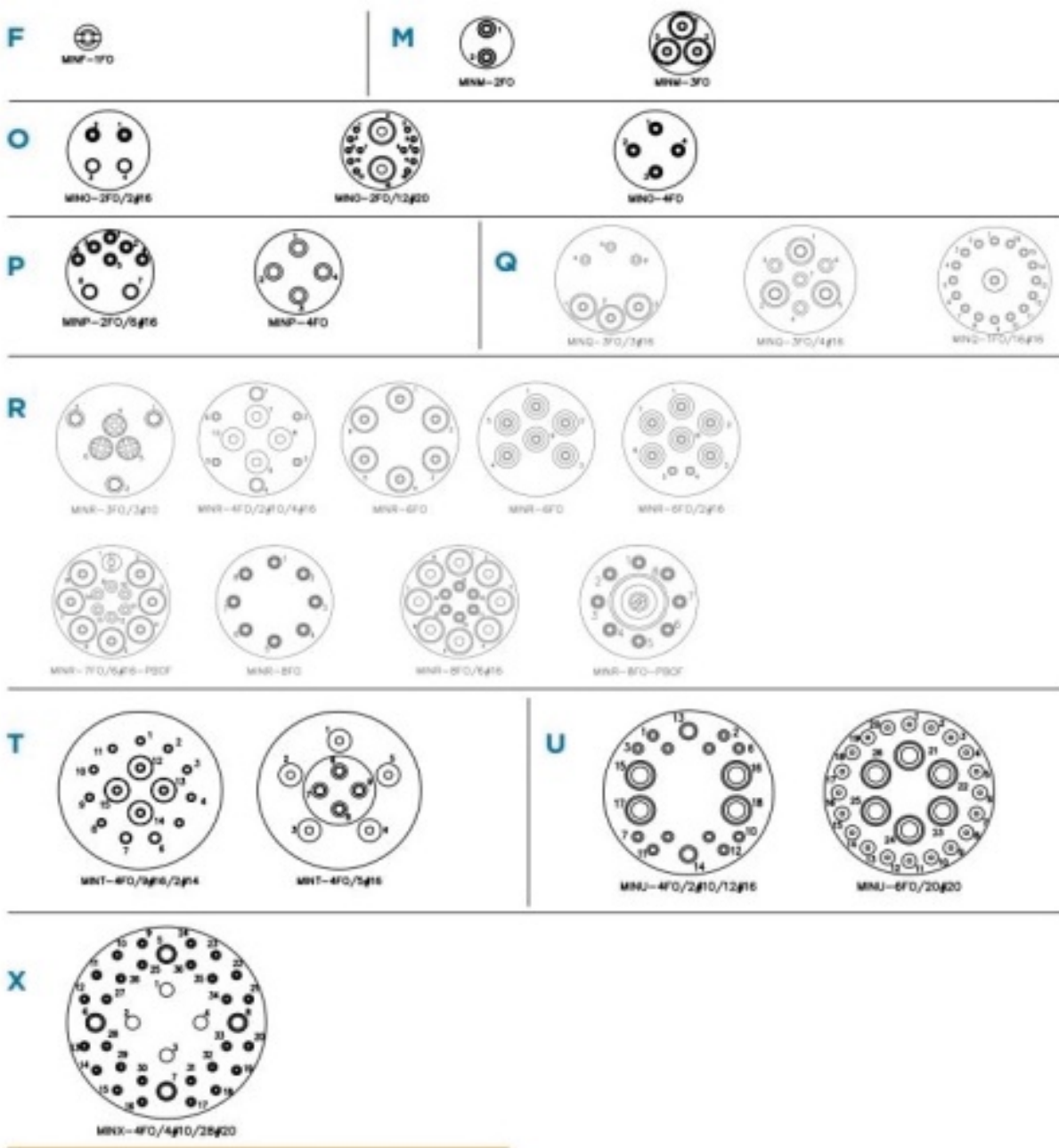
DMM 光电连接器技术参数

中连讯科 (武汉) 光电科技有限公司
 T+4008-237-236 | M+86-15072423088 | E sales@fiberlink.com.cn
 湖北省武汉市江夏区庙山东路12号·中连讯科产业园1号楼 邮编 430073



- 插入损耗: $\leq 1.0\text{dB}$
- 标称电压: 600VDC
- 标称电流: $< 23\text{A}$ (取决于接触件尺寸和电缆规格)
- 绝缘电阻: $> 1000\text{M}\Omega$ (200M Ω 耐压、高温、湿热后)
- 接触电阻: $< 10\text{m}\Omega$
- 介质耐电压: 1000VAC

接点排列



DMRM-55 系列干插拔水密连接器

产品特性

- 干插拔连接器
- 接触件、壳体橡胶模压一体化
- 5 种壳体规格
- 螺纹安装和法兰安装二种型式
- 2~24 接触件
- 可选以太网型式
- 可选充油压力平衡型式
- 可选非金属壳体
- 可选高电压配置



应用领域

- ROV、AUV 潜器
- 水下摄像机
- 水下照明灯、水下云台
- 潜水通讯



DMM 系列水密连接器命名规则

	DMRM-55	01	20	8
DMRM-55	系列标识			
01	插孔型插头			
02	插型针插头			
06	插针型法兰插座			
07	插针型螺纹插座			
0F1	插孔型充油插头			
R1	插孔型直角插头			
R2	插座型直角插头			
15、16、20、24、32	壳体规模			
1, 2, ……., 25	接触件数量			

主要技术参数

- 耐压:70Mpa
- 标称电压:600VDC/440VAC
3KVDV(高功率型)
- 标称电流:5~18A(取决于接触件和电缆)
50A(高功率型)
- 工作温度:-20°C~90°C
- 插拔次数:>500 次

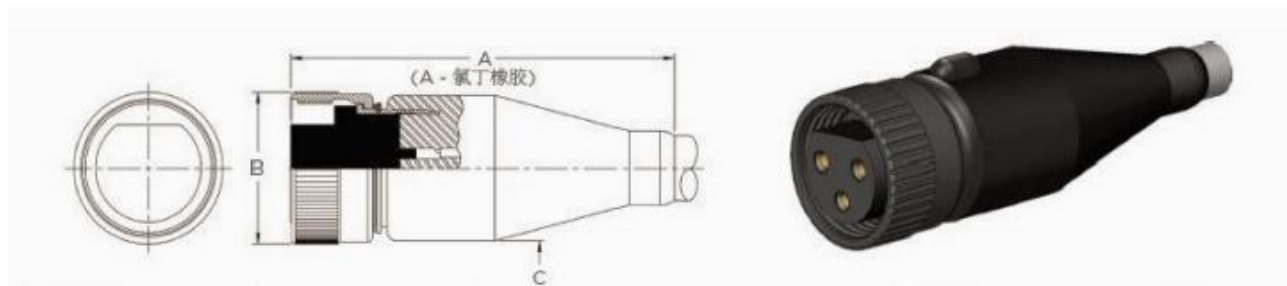
材料

- 壳体:标准 316L 不锈钢 (可选 Ti 钛合金、铝合金、黄铜和 PEEK)
- 锁紧帽:标准 316L 不锈钢 (可选其他材料)
- 绝缘体:氯丁橡胶
- 二次模压:氯丁橡胶
- 电缆:标准氯丁橡胶 (可选聚氨酯)
- 接触件:铜合金镀金
- 插座尾线:PTFE 绝缘导线
- 以太网线: Cat5e(100Mbit/s)
Cat5e(100Mbit/s)



标准载流表(A)

线号 AWG	1-3 芯	4-6 芯	7-9 芯	10-25 芯
18	7	5	4	4
16	10	8	6	5
14	15	12	10	9
12	20	20	14	12
8	50	40	32	30

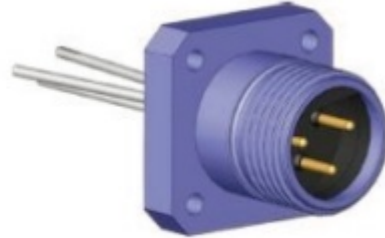
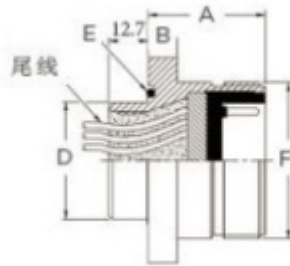
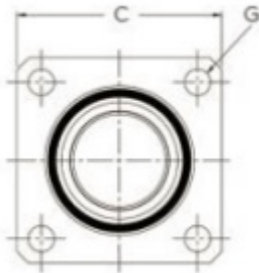
DMRM - 5501 外形尺寸


外壳尺寸	A (mm)	A 氯丁橡胶	B \varnothing (mm)	C \varnothing (mm)	零件编号
15	93.2	65	27.2	25.4	5501-15XX-XXXX
16	93.2	65	29.7	28.6	5501-16XX-XXXX
20	120.7	99	36.8	35.1	5501-20XX-XXXX
24	136.7	95.5	43.2	41.7	5501-24XX-XXXX
32	184.8	180.8	56.6	50.3	5501-32XX-XXXX

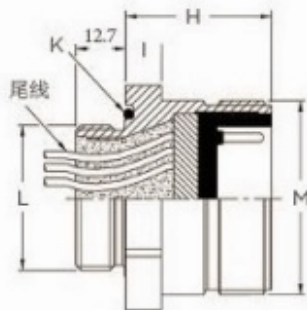
DMRM-5502 外形尺寸


外壳尺寸	D (mm)	D 氯丁橡胶 (mm)	E 螺纹	F \varnothing (mm)	零件编号
15	85.6	66.6	15/16-20UNEF	25.4	5502-15XX-XXXX
16	待定	待定	待定	待定	5502-16XX-XXXX
20	125.7	104.1	11/4-9 STUB ACME	35.1	5502-20XX-XXXX
24	141.7	100.6	11/2-9 STUB ACME	41.7	5502-24XX-XXXX
32	180.8	185.9	2-9 STUB ACME	50.3	5502-32XX-XXXX



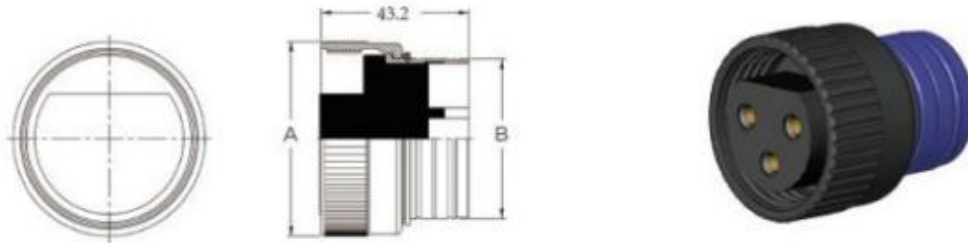
DMRM-5506 外形尺寸


外壳尺寸	A 长度 (mm)	B 长度 (mm)	C 长度 (mm)	D \varnothing (mm)	EO 圆规格	F 螺纹	G 安装孔 \varnothing (mm)	零件编号
15	31.8	8	38.1	15.9	116	15/16-20 UNEF	5.5	5506-15XX-XXXX
16	38.1	9.5	41.3	15.9	116	1-9 STUB ACME	5.6	5506-16XX-XXXX
20	38.1	9.5	44.5	18.8	118	11/4-9 STUB ACME	7	5506-20XX-XXXX
24	38.1	9.5	50.8	25.1	122	11/2-9 STUB ACME	7	5506-24XX-XXXX
32	38.1	9.5	66.7	38.1	130	2-9 STUB ACME	8.5	5506-32XX-XXXX

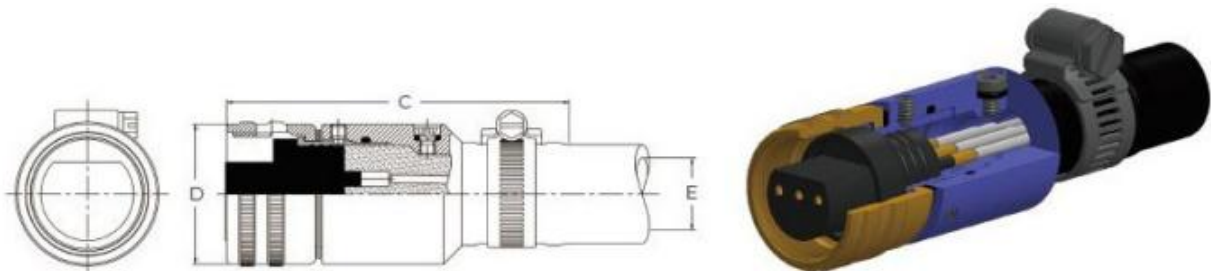
DMRM-5507 外形尺寸


外壳尺寸	H 长度 (mm)	I 长度 (mm)	J 对边距离 (mm)	KO 圆规格 (mm)	L 螺纹	M 螺纹	零件编号
15	31.8	8	28.4	116	5/8-18 UNF	15/16-20 UNEF	5507-15XX-XXXX
16	38.1	9.5	28.4	116	5/8-18 UNF	1-9 STUB ACME	5507-16XX-XXXX
20	38.1	9.5	31.8	118	3/4-16 UNF	11/4-9 STUB ACME	5507-20XX-XXXX
24	38.1	9.5	38.1	122	1-14 UNS	11/2-9 STUB ACME	5507-24XX-XXXX
32	38.1	9.5	50.8	130	11/2-12 UNF	2-9 STUB ACME	5507-32XX-XXXX



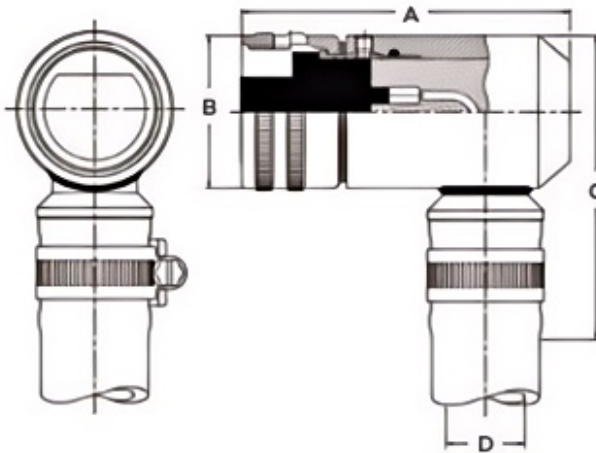
DMRM-55A1 外形尺寸


外壳尺寸	A \varnothing (mm)	B \varnothing (mm)	零件编号
15	27.4	17.5	55A1-15XX-XXXX
16	29.7	23.2	55A1-16XX-XXXX
20	36.8	27.6	55A1-20XX-XXXX
24	43.2	33	55A1-24XX-XXXX
32	56.6	46	55A1-32XX-XXXX

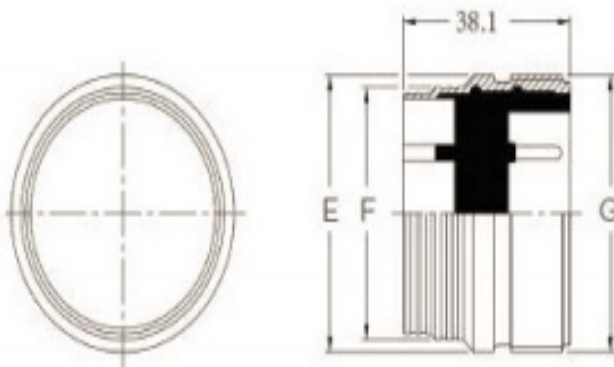
DMRM-550F1 外形尺寸


外壳尺寸	C 长度	D \varnothing (mm)	E 软管 \varnothing (mm)	零件编号
15	90.4	28	12.7	550F1-15XX-XXXX
20	90.4	36.8	19.1	550F1-20XX-XXXX
24	93.7	42.4	19.1	550F1-24XX-XXXX



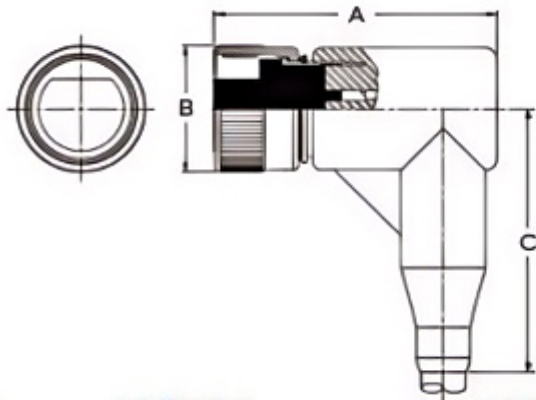
DMRM-550F1-R/A 外形尺寸


外壳尺寸	A 长度 (mm)	B \varnothing (mm)	C 长度 (mm)	D 软管 \varnothing (mm)	零件编号
15	72.6	28	64.3	12.7	550F1-15XX-XXXX
20	79.2	36.8	73.2	19.1	550F1-20XX-XXXX
24	79.2	42.4	78.7	19.1	550F1-24XX-XXXX

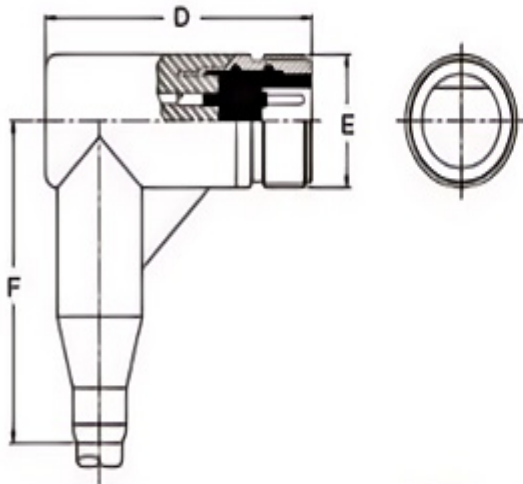
DMRM-55A2 外形尺寸


连接器编号	E \varnothing (mm)	F \varnothing (mm)	G 螺纹	零件编号
55A2-15	25.4	19.6	15/16-20 UNEF	55A2-15XX-XXXX
55A2-16	待定	待定	待定	55A2-16XX-XXXX
55A2-20	31.8	25.9	11/4-9 STUB ACME	55A2-20XX-XXXX
55A2-24	38.1	32.5	11/2-9 STUB ACME	55A2-24XX-XXXX
55A2-32	50.8	46.2	2-9 STUB ACME	55A2-32XX-XXXX



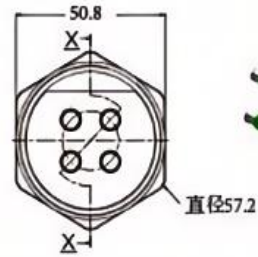
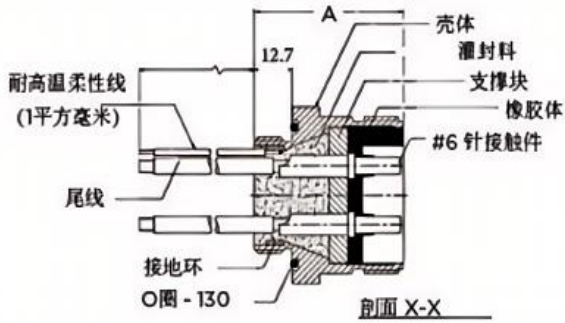
DMRM-55R1 外形尺寸


外壳尺寸	A 长度 (mm)	B \varnothing (mm)	C 长度 (mm)	零件编号
15	73.9	27.4	66.8	55R1-15XX-XXXX
16	73.9	29.4	66.8	55R1-16XX-XXXX
20	80.3	36.8	86.9	55R1-20XX-XXXX
24	86.9	43.2	97.5	55R1-24XX-XXXX
32	92.2	56.6	123.2	55R1-32XX-XXXX

DMRM-55R2 外形尺寸


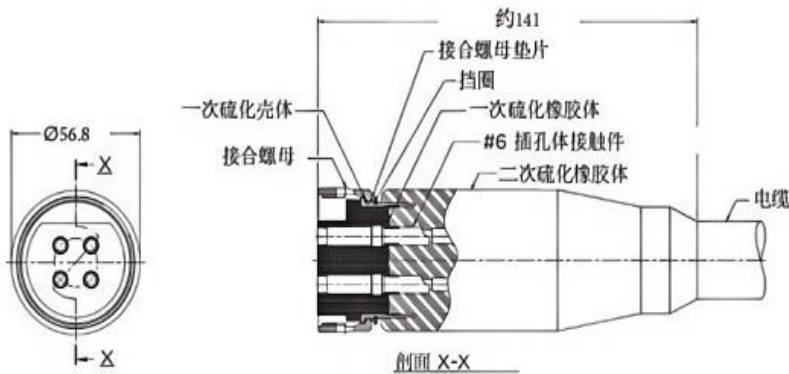
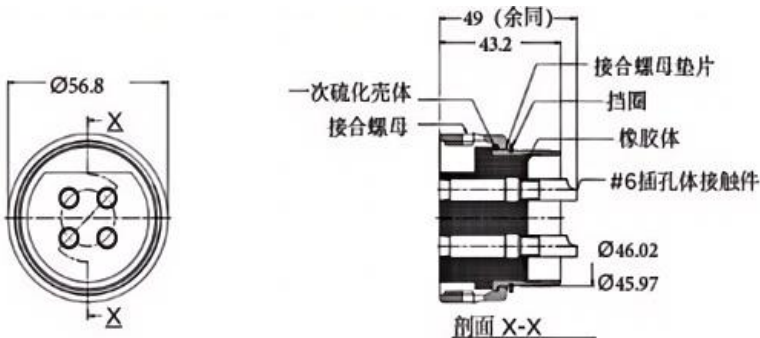
外壳尺寸	D 长度 (mm)	E (mm)	F 长度 (mm)	零件编号
15	64	15/16-20 UNEF	66.8	55R2-15XX-XXXX
16	64	1-9 STUB ACME	66.8	55R2-16XX-XXXX
20	88.4	11/4-9 STUB ACME	86.9	55R2-20XX-XXXX
24	89.4	11/2-9 STUB ACME	97.5	55R2-24XX-XXXX
32	89.9	2-9 STUB ACME	123.2	55R2-32XX-XXXX



DMRM -5507-HP 外形尺寸


备注:

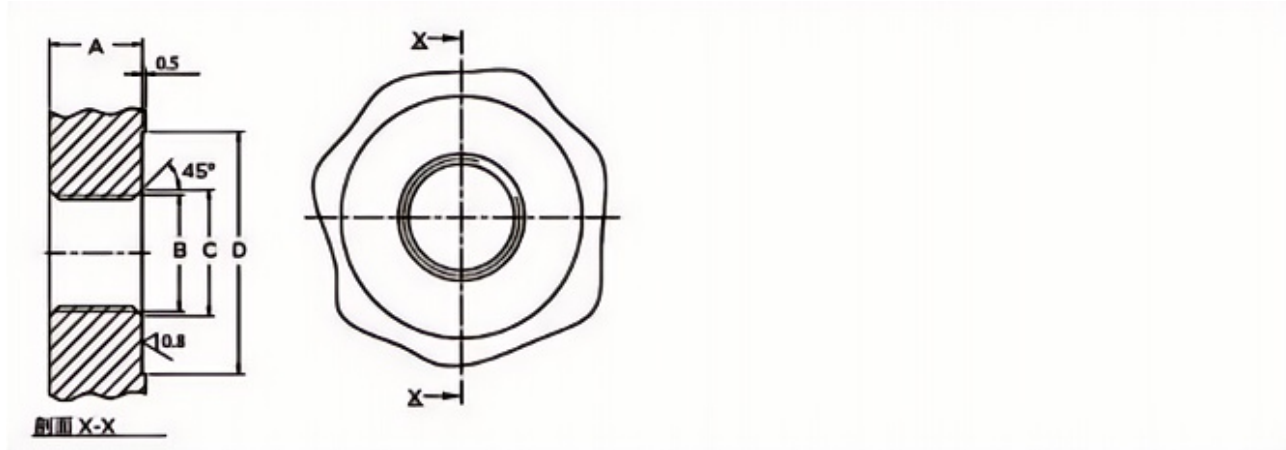
- 仅用于外形尺寸 32,6#线 4 芯大电流插针型插座(BCR)
- 仅与大电流 55 系列插孔型插头(CCP)配对使用

DMRM -5501-HP 外形尺寸

DMRM -55A1-HP 外形尺寸


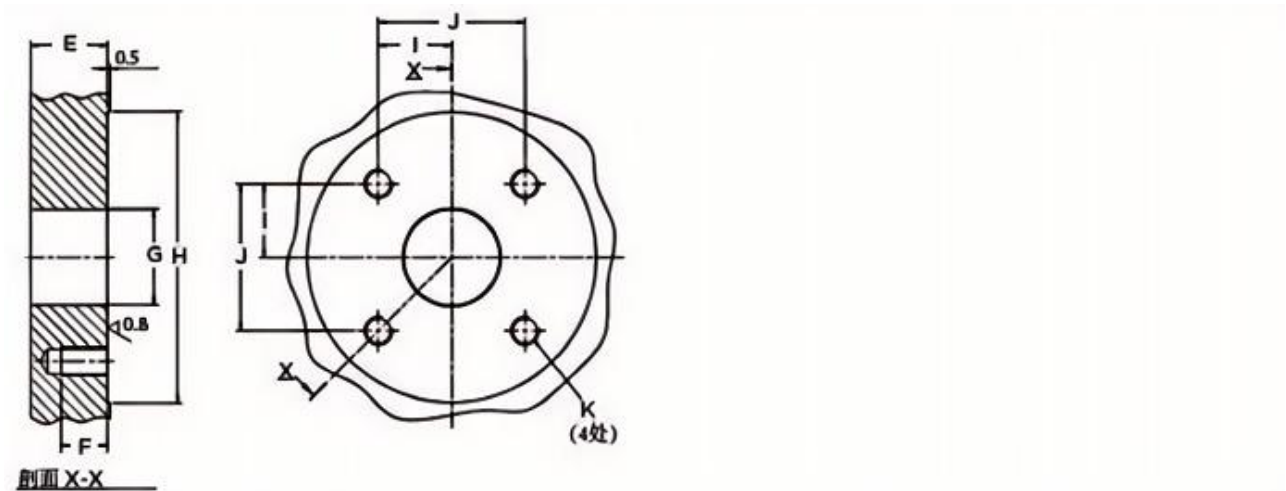
备注:

- 仅用于外形尺寸 32,6#线 4 芯大电流插孔型插头(CCP)
- 仅与大电流 55 系列插针型插座(BCR)配对使用



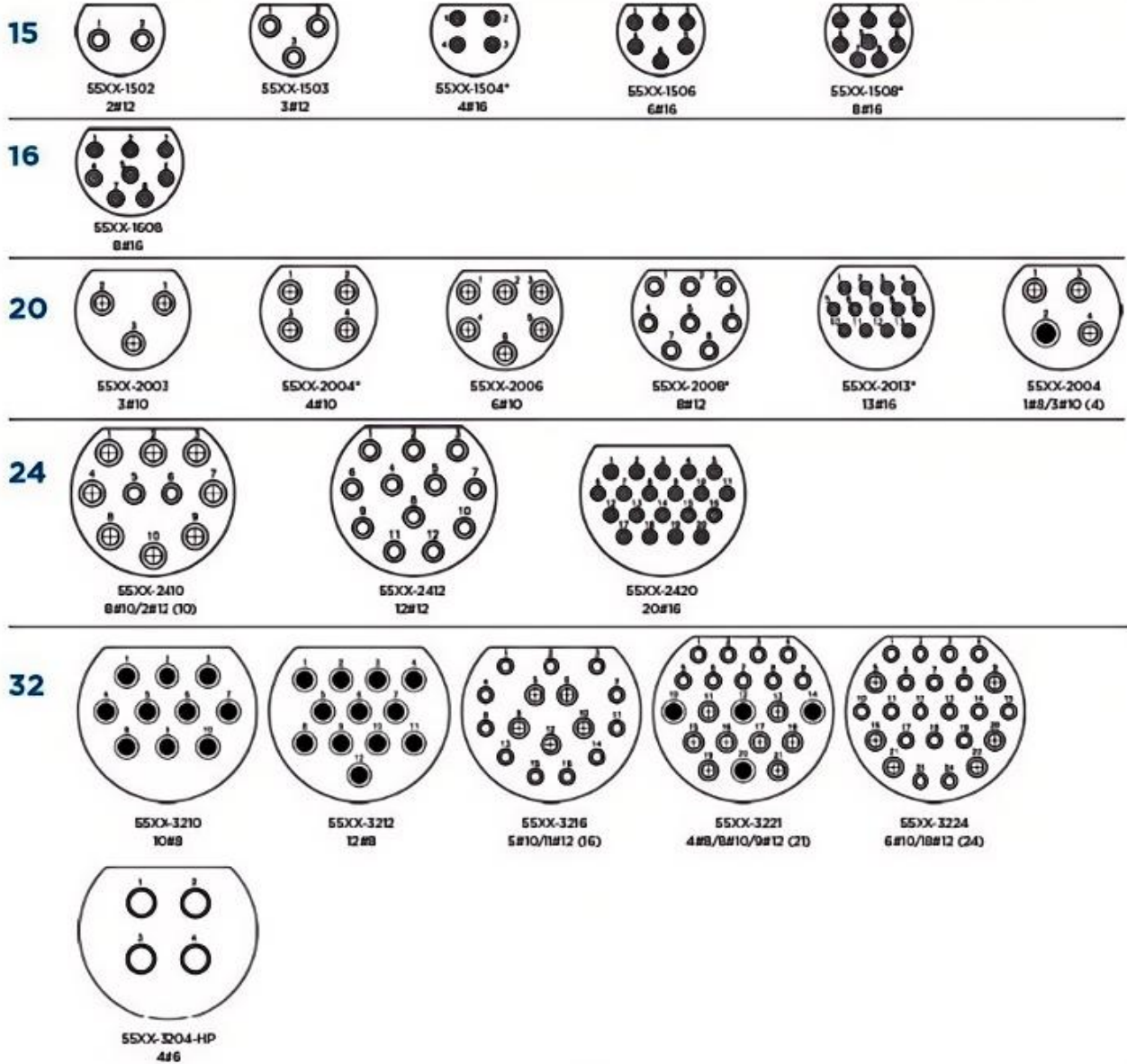
DMRM - 5507 推荐安装孔尺寸


外形尺寸	A 最小长度 (mm)	B 螺纹 (mm)	C \varnothing (mm)	D 最小值 \varnothing (mm)
15	12.7	5/8-18 UNF 2B	17.3	33
16	12.7	5/8-18 UNF 2B	17.3	33
20	12.7	3/4-16 UNF 2B	20.1	36.6
24	12.7	1-14 UNF 2B	26.7	43.9
32	12.7	1 1/2-12 UNF 2B	39.4	58.7

DMRM-5506 推荐安装孔尺寸


外形尺寸	E 最小值 (mm)	F 典型值 (mm)	G \varnothing (mm)	H \varnothing (mm)	I (mm)	J (mm)	K 螺纹 (mm)	推荐旋合螺纹长度
15	13.3	8	16.5	50.3	12.7	25.4	M5x0.8p 6H	15mm
16	13.3	8	16.5	54.1	14.3	28.6	M5x0.8p 6H	16mm
20	15.9	9.5	19.6	59.2	15.9	31.8	M6x1.0p 6H	18mm
24	15.9	9.5	25.9	67.4	19.1	38.1	M6x1.0p 6H	18mm
32	21	12.7	38.6	89.7	25.4	50.8	M8x1.25p 6H	20mm



DMRM-55 系列 接点排列


针直径 In (mm)	1/16 (1.58)	3/32 (2.36)	1/8 (3.17)	5/32 (3.97)
电线规格 (AWG)	18	16	16	12



DMRM-mini 系列超小型水密连接器

产品特性

- 干插拔类型
- 体积小、重量轻、节约空间
- 插座由金属壳体和绝缘插入件组装
- 插头与氯丁橡胶电缆模压成型
- 小尺寸、高接点排列密度

应用领域

- ROV 系统
- 潜水通讯
- 流速仪
- 其他对尺寸和重量有苛刻要求的应用

主要技术参数

- 耐压:70Mpa
- 标称电压:300VDC
- 绝缘电阻:>200MΩ
- 工作温度:-4°C~60°C

材料

- 插座壳体:黄铜
- 插头/堵头:氯丁橡胶
- 接触件:黄铜镀金
- O 型圈:丁腈橡胶
- 锁紧帽:POM
- 电缆:PTFE 绝缘导线 氯丁橡胶护套插座尾线:PTFE 绝缘导线

各型号载流表(A)

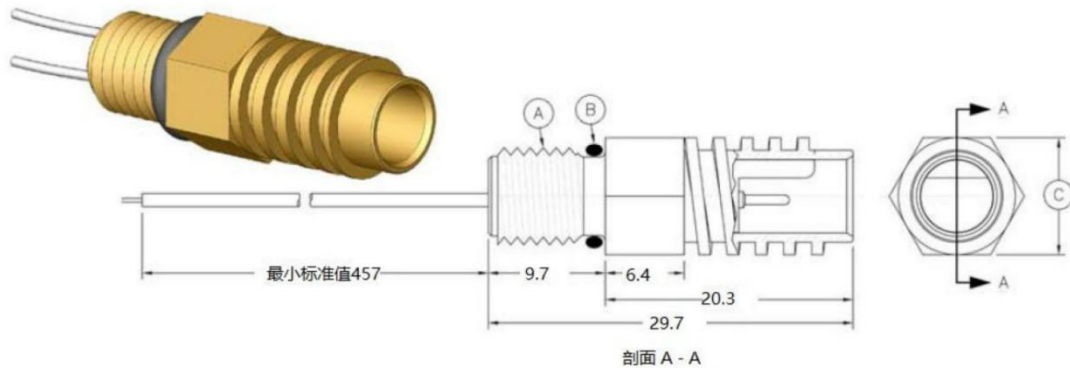
型号	线号 (AWG)	载流
G-2	22	1.5
G-5	28	0.24
K-5	22	1.1
K-12	28	0.16
L-12	22	0.8
L-28	28	0.1



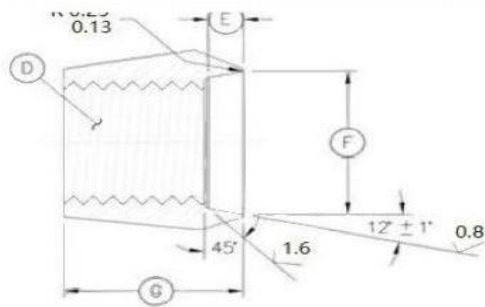
DMRM-mini 系列超小型水密连接器命名规则

DMRM-mini	DMRM-mini 系列标识	G	5	BCR
G、K、L	壳体规格			
2, 3,, 28	接触件数量			
BCR	插针型插座			
CCP	插孔型插头			
DSR	插头水密堵头			
DSP	插座水密堵头			

DMRM-mini BCR 外形尺寸

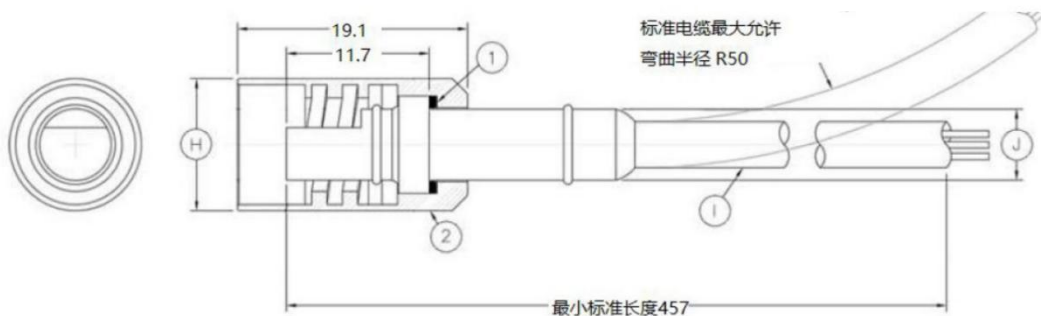



产品编号	A-美制SAE螺纹	B-O圈规格	C-对边距离(mm)
DMRM-mini G-BCR	5/16-24 UNF-2A	3-902	9.4
DMRM-mini K-BCR	3/8-24 UNF-2A	3-903	12.7
DMRM-mini L-BCR	1/2-20 UNF-2A	3-905	15.7



产品编号	D-美制SAE螺纹	E-(mm)	F-∅(mm)	G-(mm)
DMRM-mini-BCR	5/16-24 UNF-2B	1.9 +0.25 -0.13	9.2 9.1	9.7
DMRM-mini-BCR	3/8-24 UNF-2B	1.9 +0.25 -0.000	10.8 10.7	10.9
DMRM-mini-BCR	1/2-20 UNF-2B	1.9 +0.25 -0.000	14.1 14.0	10.9

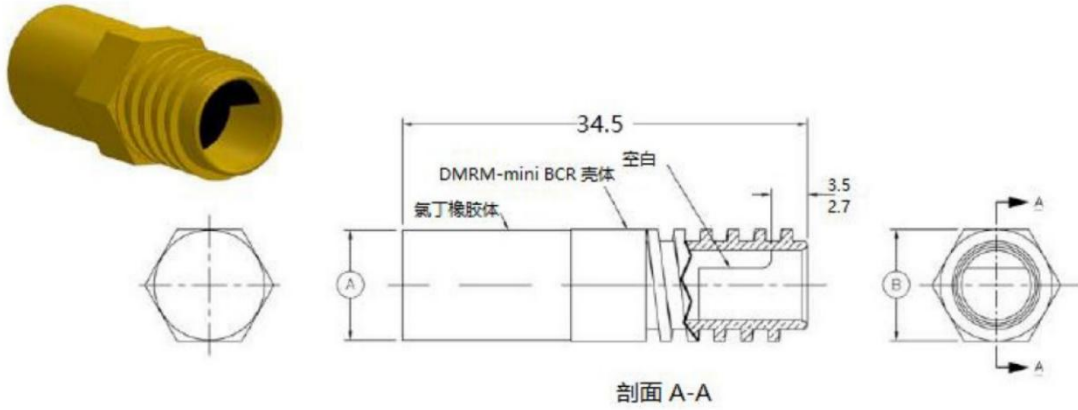
DMRM-mini CCP 外形尺寸



产品编号	H-∅(mm)	I-最大直径电缆 ∅(mm)	J-∅(mm)
DMRM-mini G-CCP	10.9	4.7	5.8
DMRM-mini K-CCP	14.2	7.0	8.9
DMRM-mini L-CCP	17.5	9.5	12.2

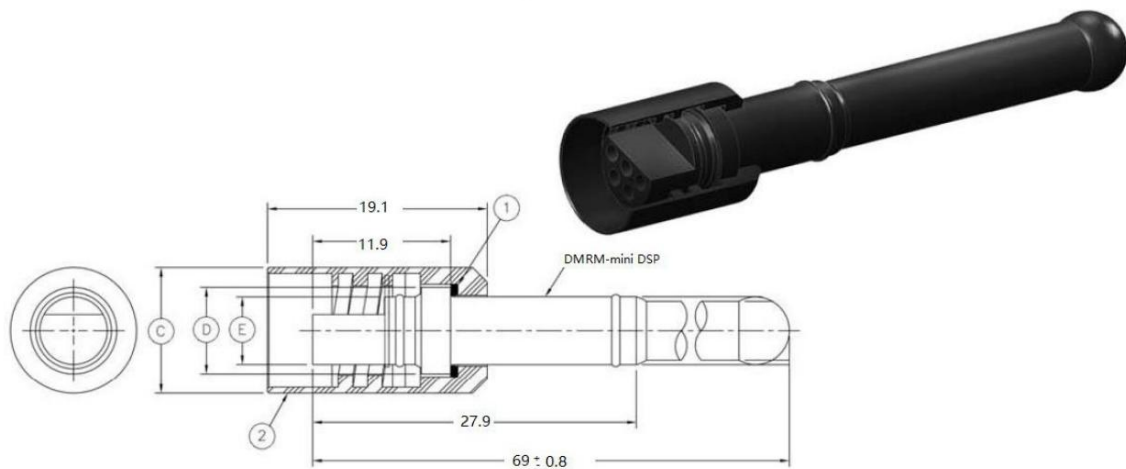
DMRM-mini DSR 外形尺寸





产品编号	A · ∅ (mm)	B · 对边距离 (mm)
DMRM-mini G-DSR	9.4	9.4
DMRM-mini K-DSR	12.7	12.7
DMRM-mini L-DSR	15.7	15.7

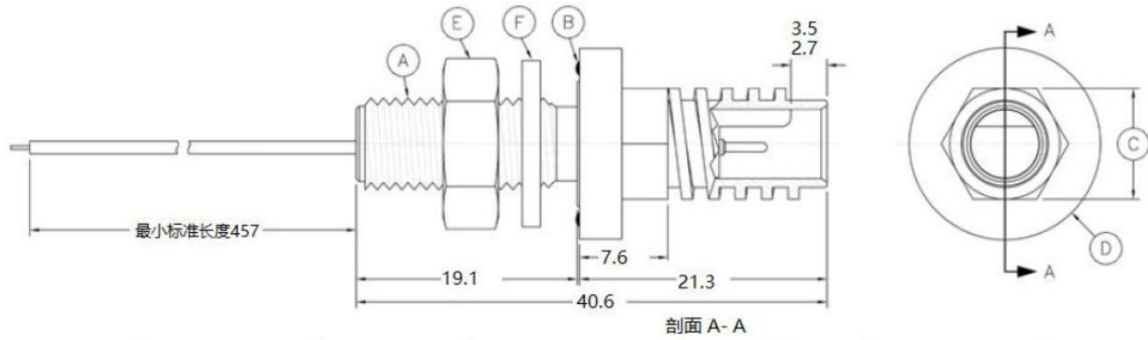
DMRM-mini DSP 外形尺寸



产品编号	C · (mm)	D · ∅ (mm)	E · ∅ (mm)
DMRM-mini G-DSP	4.3	7.4	通常6.1
DMRM-mini K-DSP	5.8	10.7	通常9.1
DMRM-mini L-DSP	7.6	14	通常12.4

DMRM-mini BCR 面密封外形尺寸





产品编号	A·美制SAE螺纹	B· \varnothing 圈规格	C·对边距离(mm)	D· \varnothing 法兰(mm)	E·螺母	F·垫片
DMRM-mini G-BCR面密封	5/16-24 UNF-2A	2-013	9.4	16.5	605-G01	705-G01
DMRM-mini K-BCR面密封	3/8-24 UNF-2A	2-014	12.7	18	610-G01	710-G01
DMRM-mini L-BCR面密封	1/2-20 UNF-2A	2-016	15.7	21.3	615-1	715-1

DMRM-mini BCR 面密封螺纹安装尺寸



产品编号	G·最小长度(mm)	H· \varnothing (mm)	I· \varnothing (mm)	J·最小值 \varnothing (mm)	K·螺纹
DMRM-mini G-BCR	5.1	8.1	8.9	17.5	5/16-24 UNF-2B
DMRM-mini K-BCR	5.6	9.8	10.5	19.1	3/8-24 UNF-2B
DMRM-mini L-BCR	8.1	N/A	13.7	22.2	1/2-20 UNF-2B

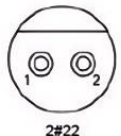
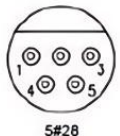
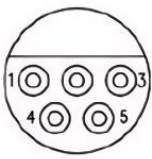
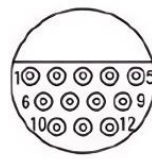
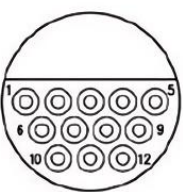
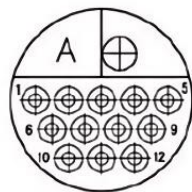
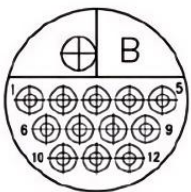
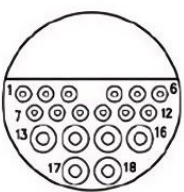
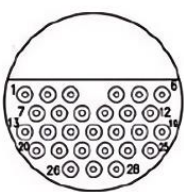
DMRM-mini BCR 面密封光孔安装尺寸



产品编号	L·最大长度(mm)	M· \varnothing (mm)	N· \varnothing (mm)	O·最小值 \varnothing (mm)
DMRM-mini G-BCR	12.7	8.1	8.9	17.5
DMRM-mini K-BCR	11.9	9.8	10.5	19.1
DMRM-mini L-BCR	9.4	13	13.7	22.2

DMRM-mini 接点排列



规格	插针端面 (非比例绘制)				
G					
K					
L					



DMRM 系列干插拔橡塑水密连接器

产品特性

- 干插拔连接器类型
- 2 种规格尺寸
- 插头与电缆橡胶模塑一体
- 插座采用增强高分子材料注塑
- 电流传输，信号传递
- 较经济型



应用领域

- 水下照明
- 水下通讯
- ROV 系统
- 声呐系统
- 潜水设备

主要技术参数

- 耐压:70Mpa
- 标称电压:300VDC
- 工作温度:-4℃~60℃

材料

- 插头:氯丁橡胶
- 插座:增强高分子材料接
- 触件:铜合金镀金
- 电缆:氯丁橡胶护套或聚氨酯护套电缆

标配电缆载流表(A)



型号	电缆线号 (AWG)	载流 (A)
RMG-2	1#10	1x50
	1#14	1x23
RMG-3	1#10	50
	2#14	2x23
RMG-4	1#14	1-23
	3#16	3-15
RMG-5	1#14	1-23
	4#16	4-15
RMG-6	1#14	1-23
	5#16	5-15
RMK-2	1#10	1-50
	1#14	1-23
RMK-3	1#10	1-50
	2#14	2-23
RMK-4	1#10	1-50
	3#14	3-23
RMK-5	1#10	1-50
	4#14	4-23
RMK-6 (7, 8, 9, 12)	1#14 5 (6, 7, 8, 11) #16	1-23 5 (6, 7, 8, 11) -15

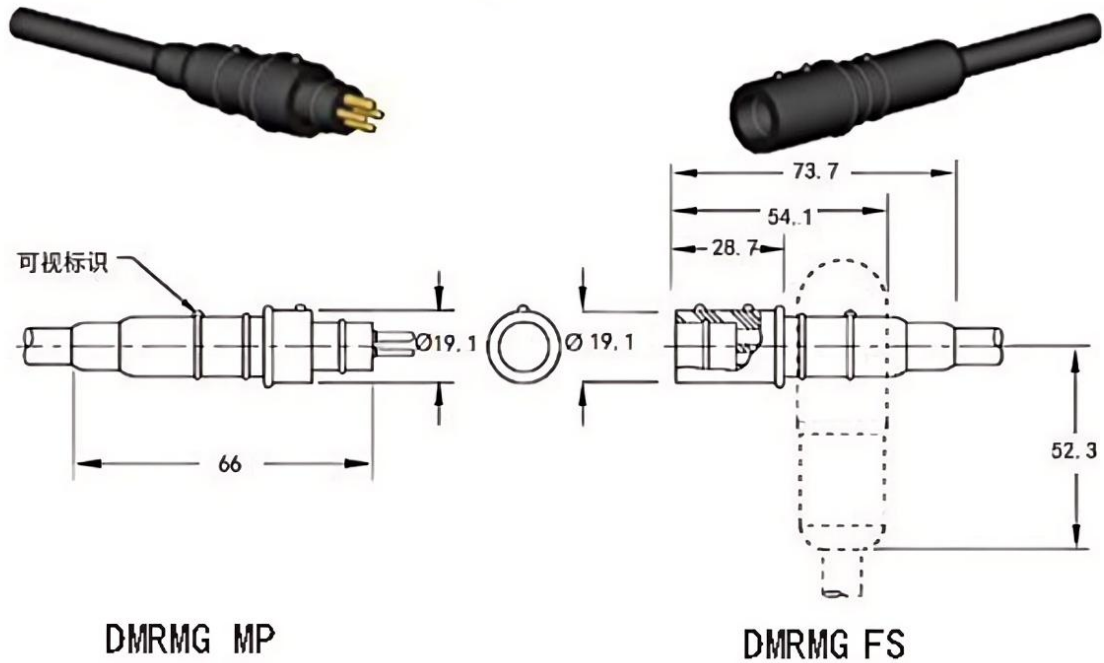


DMRM 系列干插拔橡塑水密连接器命名规则

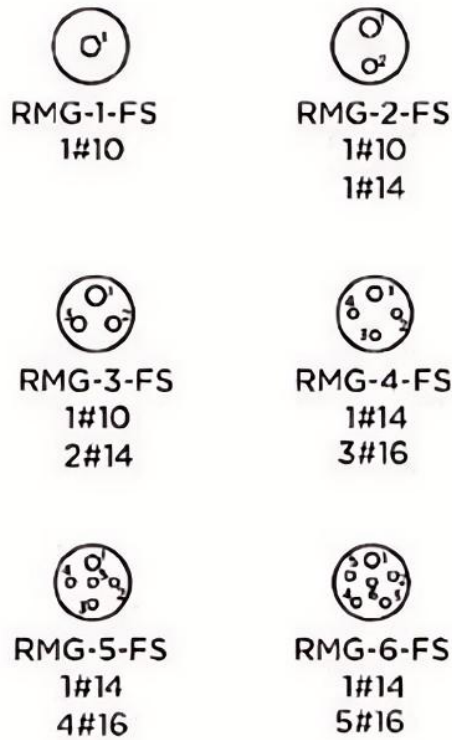
DMXS	DMRM 系列插座标识	G	3	MP
DMRM	系列插头标识			
G、K	壳体规格			
1,2,3,4,5,6	接触件数量(堵头缺省)			
MP	插针型插头			
FS	插孔型插头			
BCL	插孔型插座			
FLS	母锁紧帽			
MLS	公锁紧帽			

DMRMG MP/FS 外形尺寸



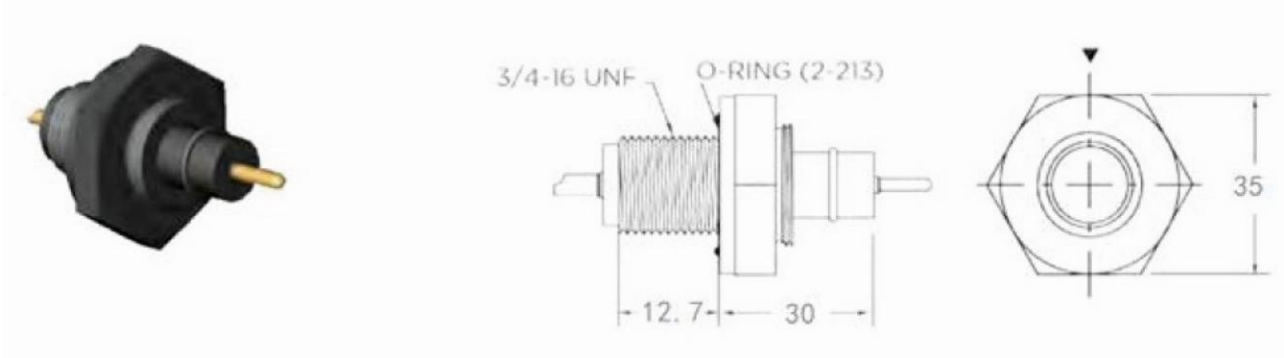
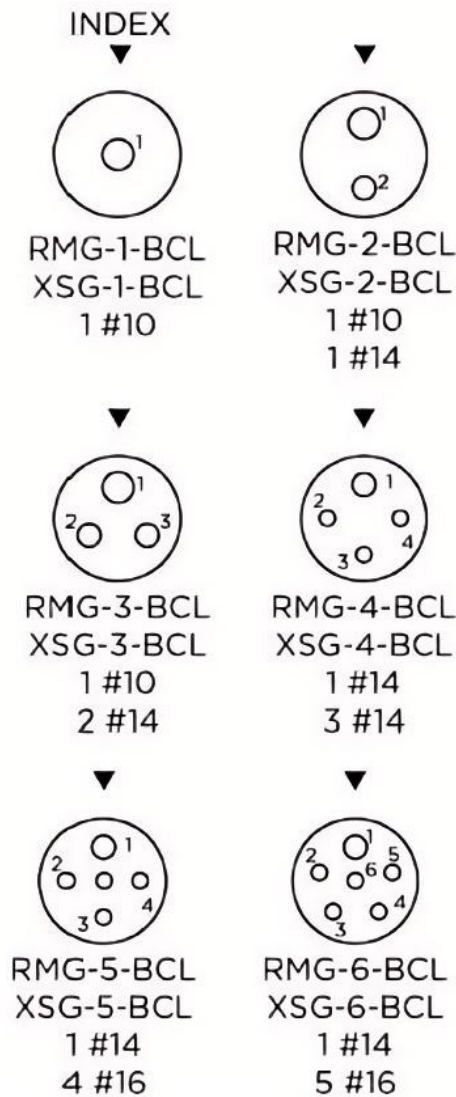


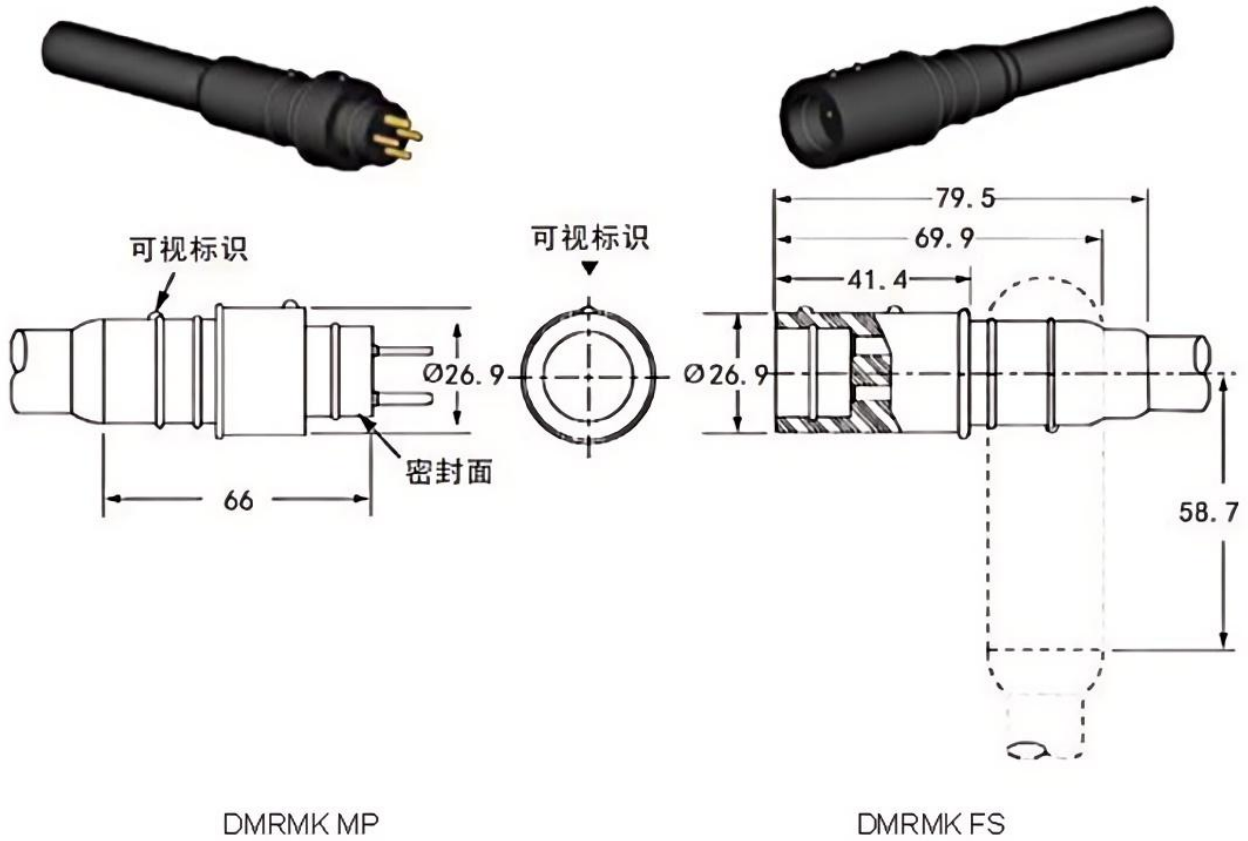
DMRMG FS 接点排列



DMXSG BCL 外形尺寸

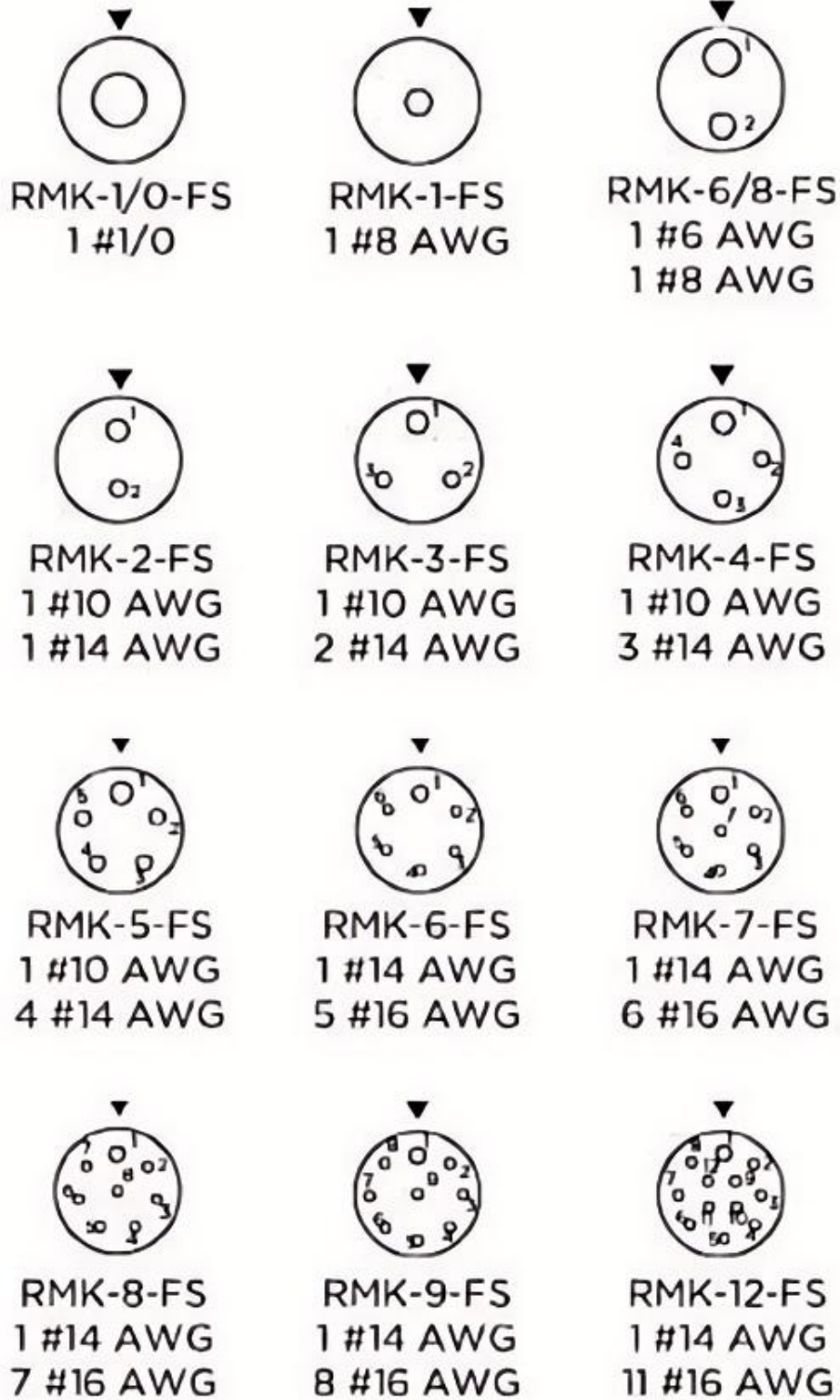



DMXSGBCL 接点排列

DMRMK MP/FS 外形尺寸

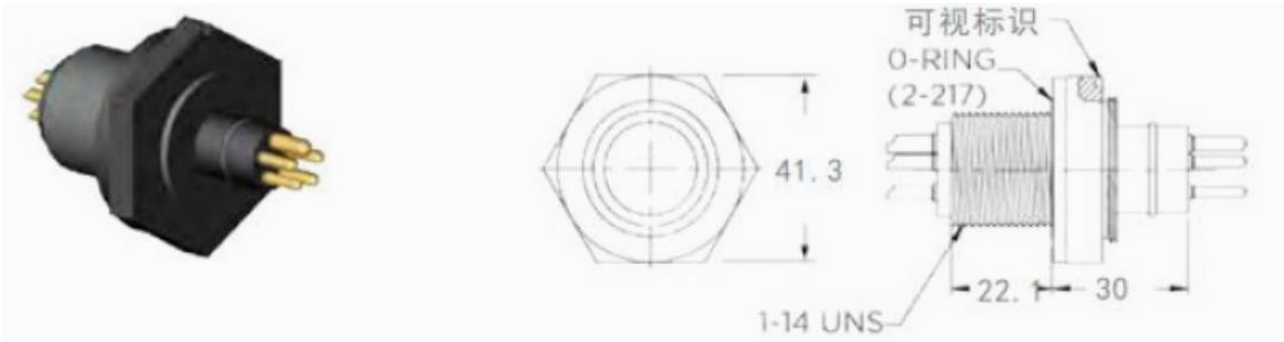
DMRMK FS 接点排列



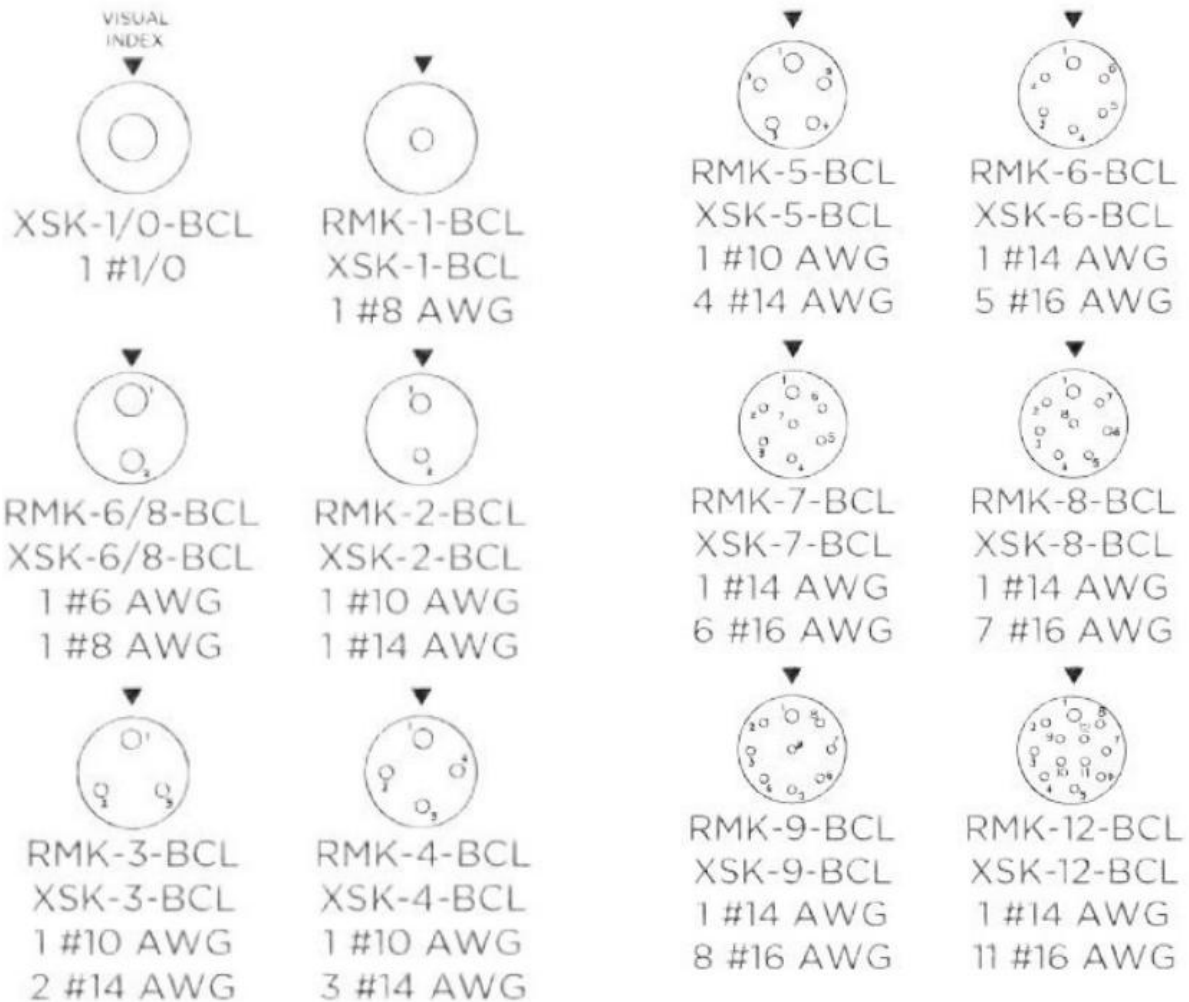


DMXSK BCL 外形尺寸



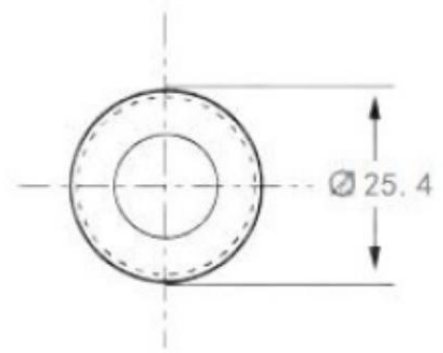


DMXSK BCL 接点排列



DMRMG MLS 公锁紧帽/FLS 母锁紧帽/外形尺寸

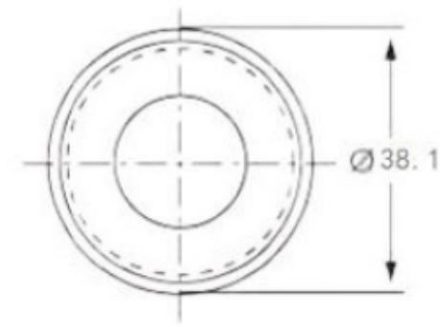
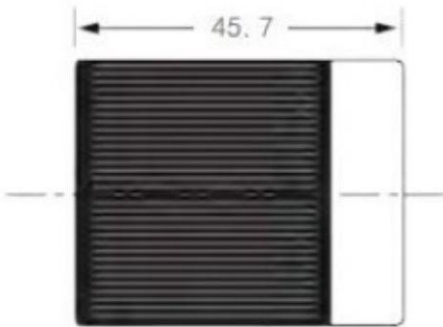




DMRMG FLS

DMRMG MLS

DMRMK MLS 公锁紧帽/FLS 母锁紧帽/外形尺寸



DMRMK FLS

DMRMK MLS



WM-CX 同轴信号橡塑水密电连接器

主要技术参数

- 设计耐压:60Mpa
- 电接触件标称电压:300VDC/AC
- 电接触件标称电流:5A
- 同轴插入件标称电压:930V
- 同轴频率:<3GHZ
- 同轴衰减:<15.7dB
- 绝缘电阻:>200MΩ
- 接触电阻:<10mΩ
- 湿插拔:仅支持干插拔
- 工作温度(水中):-4°C~60°C
- 工作温度(空气):-40°C~60°C

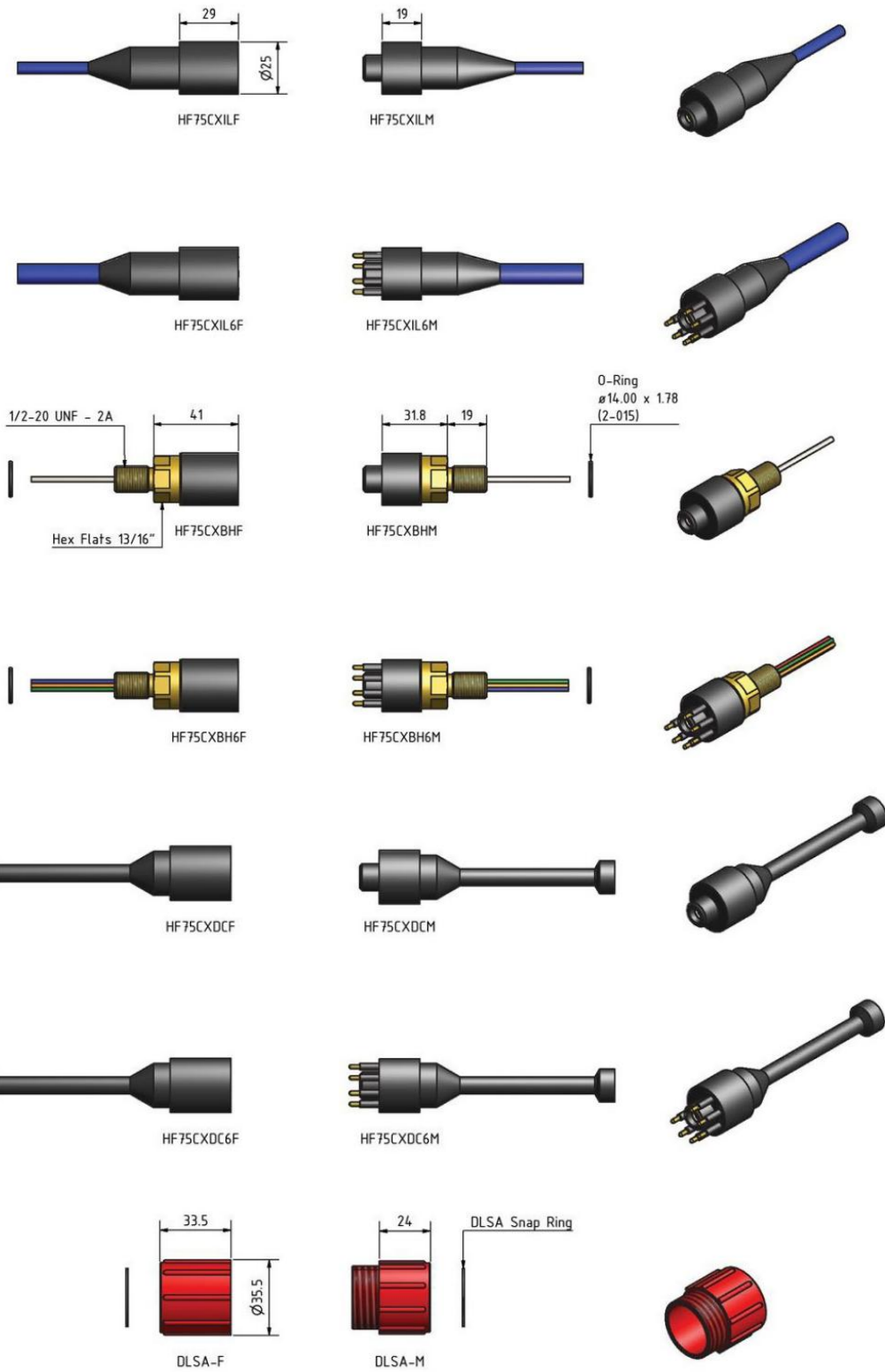


材料

- 绝缘体:氯丁橡胶
- 插座壳体:316L 不锈钢 (可选铜合金、Ti 钛合金、硬质氧化铝)
- 接触件:铜合金镀金
- 同轴接触件:铜合金镀金
- O 圈:丁腈橡胶
- 锁紧帽:POM 或不锈钢
- 电缆:聚氨酯电缆, Mini-RG59 同轴线或 Mini-RG59 和 6X20AWG 导线
- 插座同轴线:Mini-RG59
- 插座电导体:6X20AWG,PTFE 绝缘护套



WM- CX 同轴外形尺寸



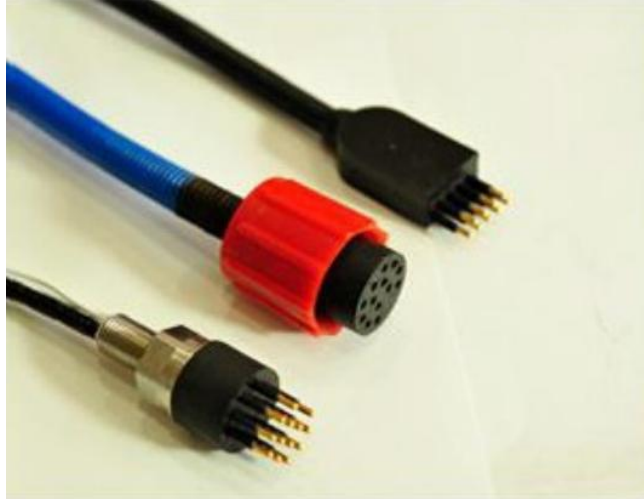
WM-CX 同轴 接点排列



插针端面



WMD 以太网橡塑水密电连接器



主要技术参数

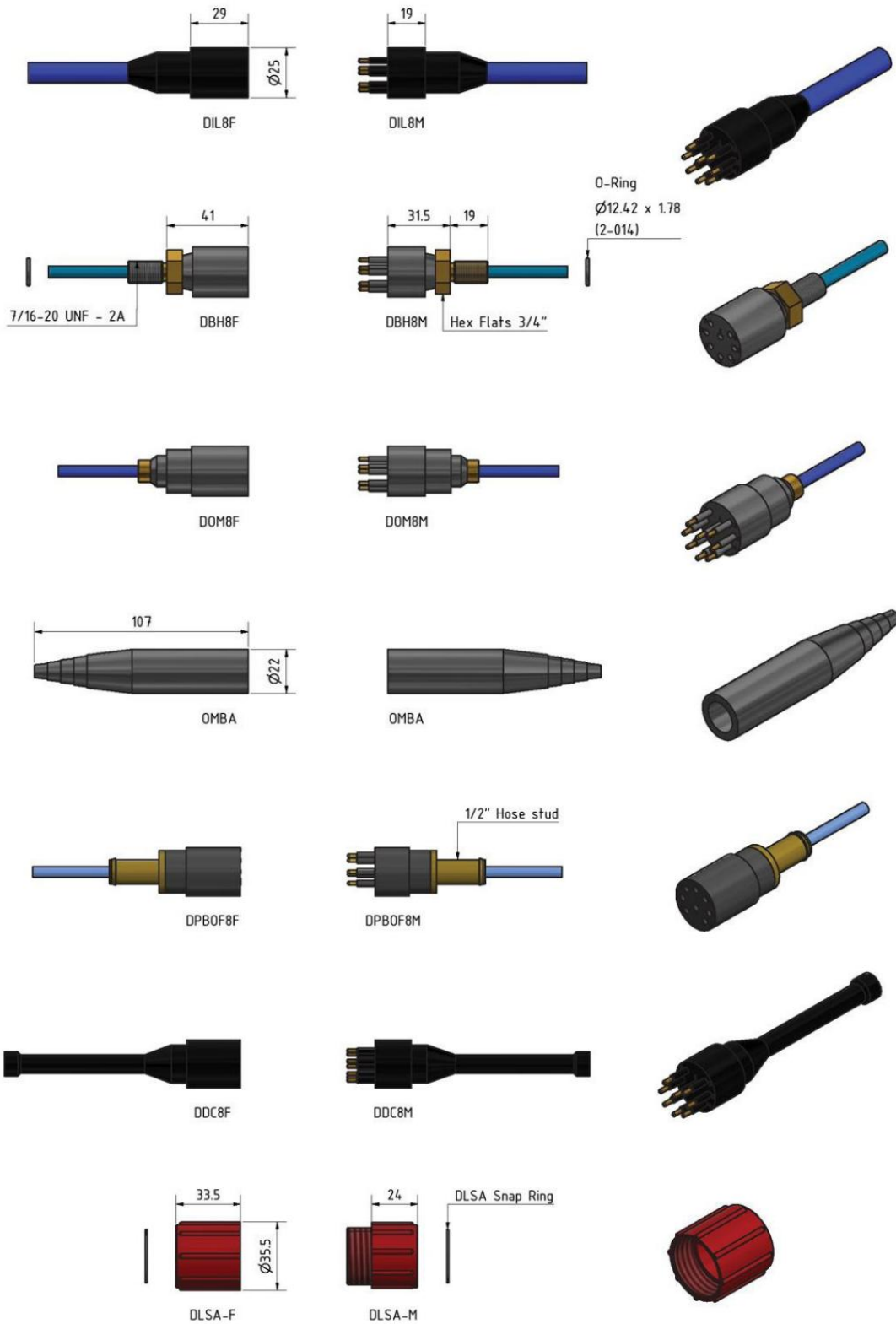
- 耐静水压力:60Mpa (PEEK 壳体 30Mpa)
- 标称电压:600VDC/AC
- 数据线标称电压:250VCD/AC
- 传输速率:1Gbit(75m)
- 绝缘电阻:>200MΩ
- 接触电阻:<10mΩ
- 湿插拔次数:>500 次
- 工作温度(水中):-4°C~60°C
- 工作温度(空气):-40°C~60°C

材料

- 绝缘体:氯丁橡胶
- 插座壳体:316L 不锈钢(可选 Ti 钛合金,黄铜, 阳极氧化铝或 PEEK)
- 接触件:铜合金镀金
- O 圈:丁腈橡胶
- 锁紧帽:POM 或不锈钢
- 插头电缆:
 - 4 对 24AWG 双绞线聚氨酯电缆(8 芯)
 - 4 对 24AWG 双绞线带屏蔽网聚氨酯电缆(9 芯)
 - 4 对 24AWG 双绞线, 4 颗 18AWG 导线, 聚氨酯电缆(8 芯)
 - 4 对 24AWG 双绞线, 4 颗 18AWG 导线, 带屏蔽网聚氨酯电缆(8 芯)
- 插座尾线(PB0F,0M 插头):
 - CAT5E 超 5 类网线(8 芯)
 - CAT 5E 超 5 类网线, 1 颗 18AWG(9 芯)
 - CAT 5E 超 5 类网线, 4 颗 18AWG(12 芯)
 - CAT 5E 超 5 类网线, 5 颗 18AWG(13 芯)



WMD 以太网圆形-8 芯外形尺寸

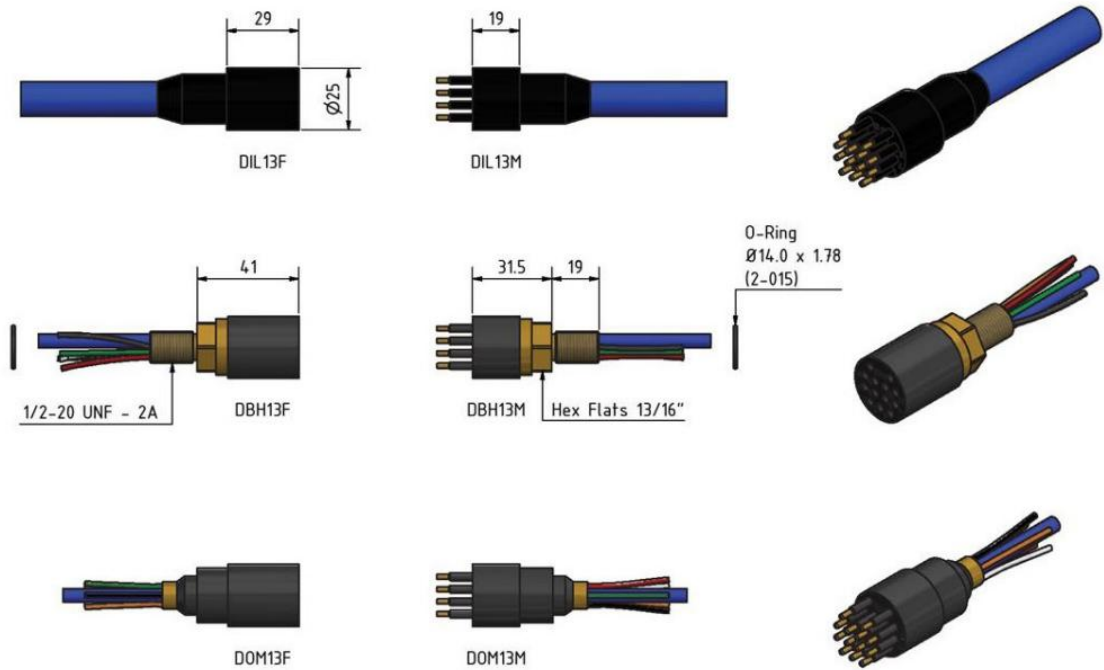


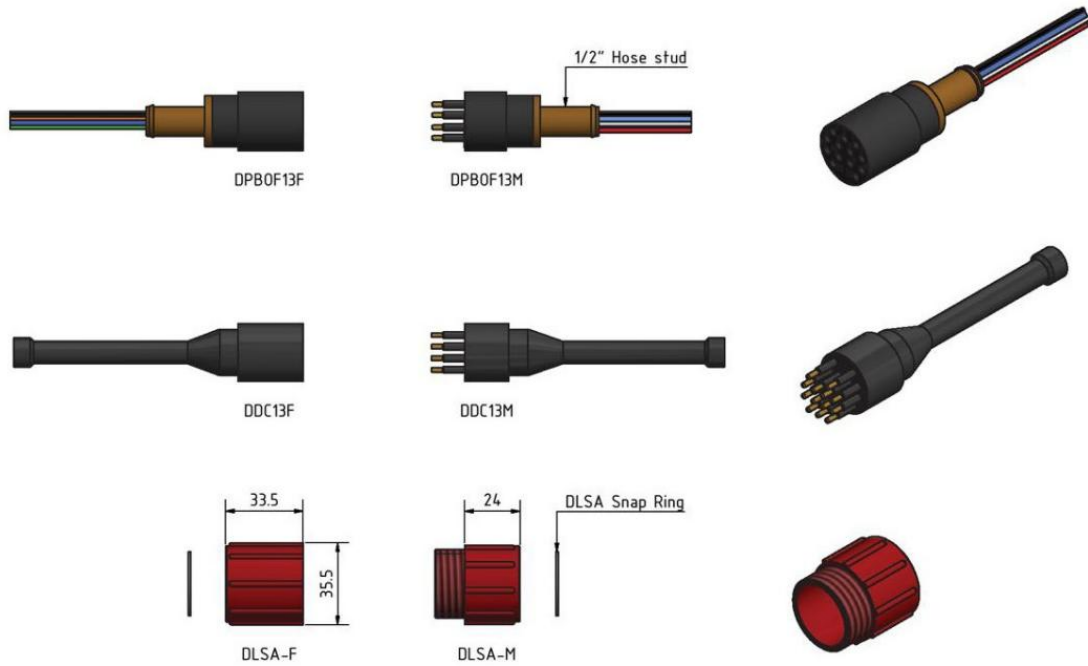
WMD 以太网圆形-8 芯接点排列



插针端面

WMD 以太网圆形-13 芯外形尺寸





WMD 以太网圆形-13 芯接点排列



插针端面

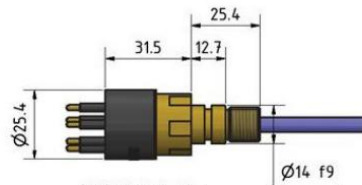


WMD 以太网圆形双 0 圈-8,13 芯外形尺寸



For more information
see page 74/75

DIL8F
DOM8F
DPB0F8F
DDC8F



DBH8M 2 O-Ring
Hex Flats 22mm

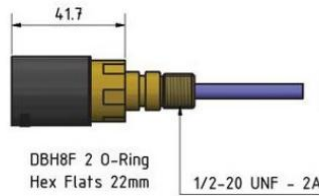


O-Ring
Ø10.82 x 1.78
(2-013)



For more information
see page 74/75

DIL8M
DOM8M
DPB0F8M
DDC8M



DBH8F 2 O-Ring
Hex Flats 22mm



O-Ring
Ø15.6 x 1.78
(2-016)



For more information
see page 76/77

DIL13F
DOM13F
DPB0F13F
DDC13F



DBH13M 2 O-Ring
Hex Flats 22mm

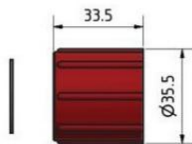
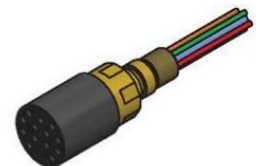


For more information
see page 76/77

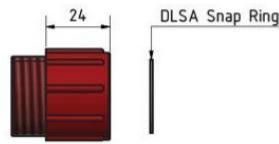
DIL13M
DOM13M
DPB0F13M
DDC13M



DBH13F 2 O-Ring
Hex Flats 22mm



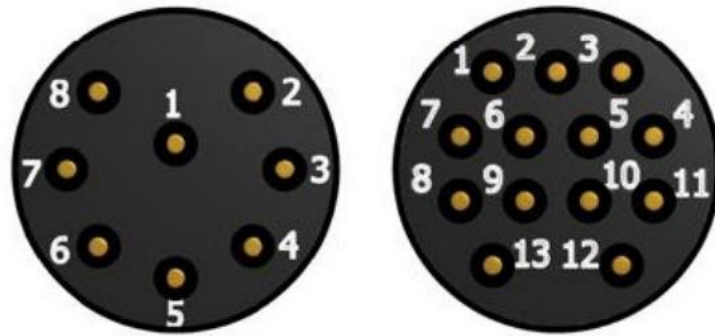
DLSA-F



DLSA-M

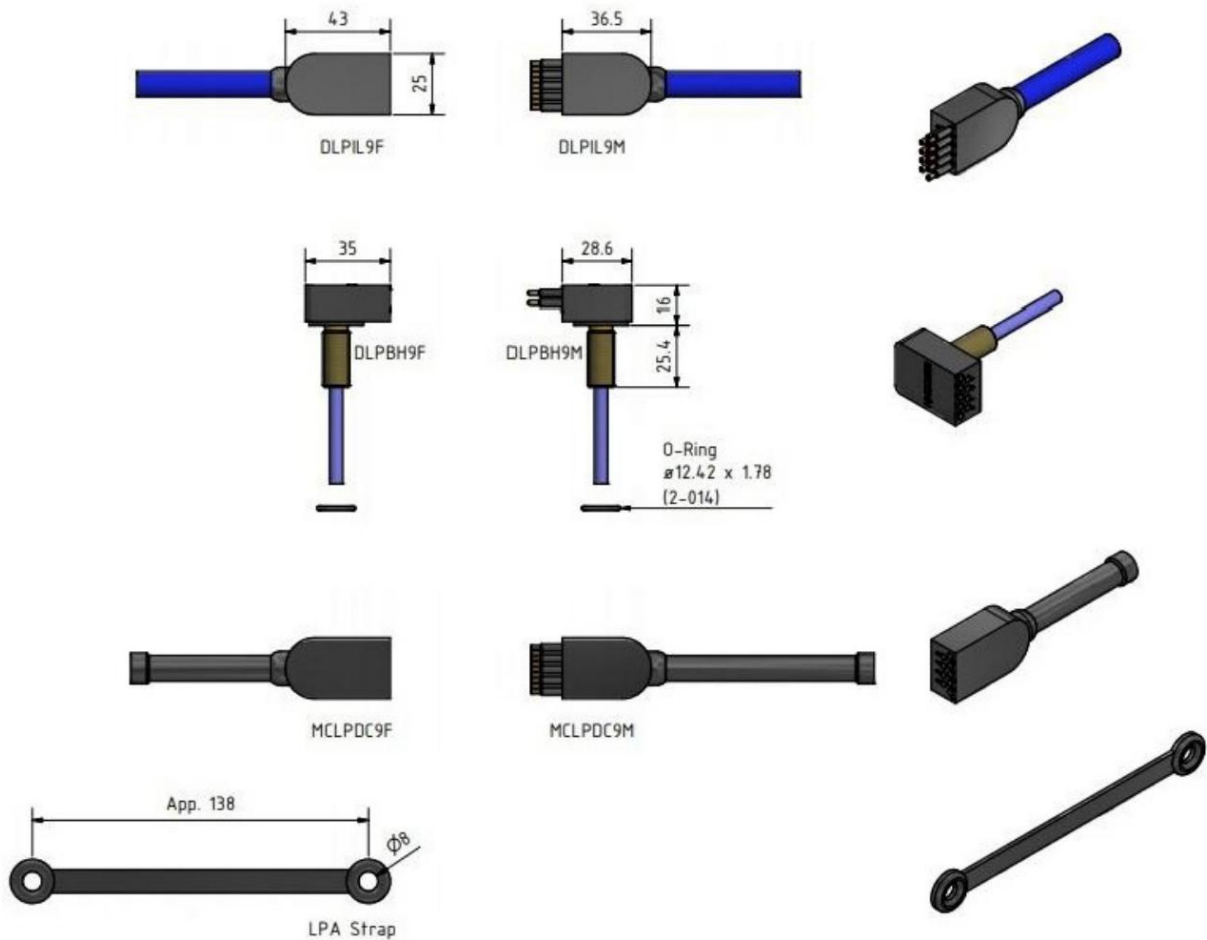


WMD 以太网圆形双 0 圈- 8,13 芯接点排列



插针端面

WMD 以太网扁平 -9 芯外形尺寸

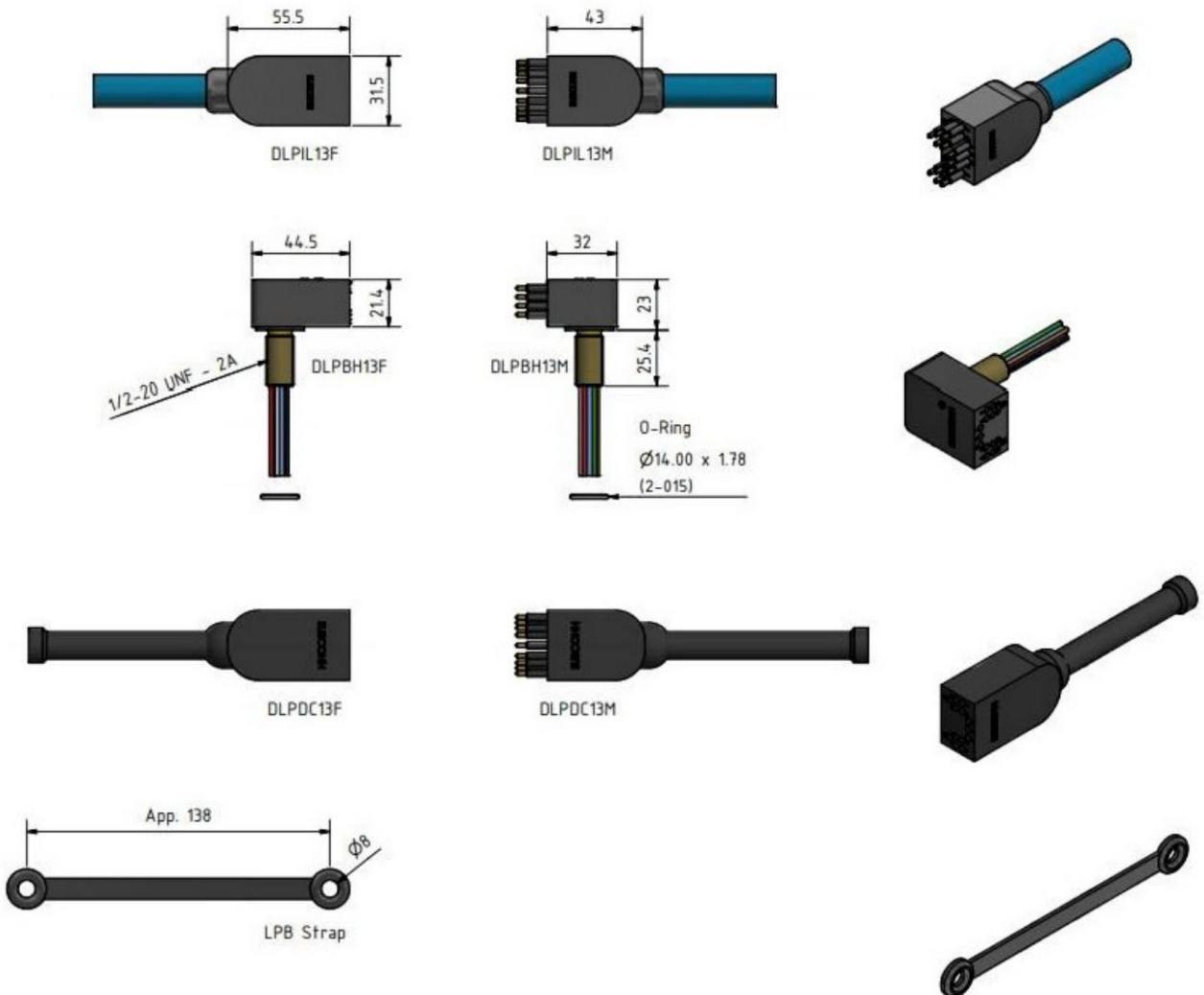


WMD 以太网扁平 -9 芯接点排列

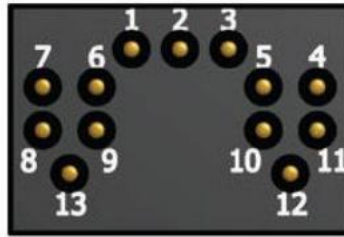


插针端面

WMD 电源以太网扁平 -13 芯外形尺寸



WMD 电源以太网扁平-13 芯接点排列



WM-HP/Batt 高功率橡塑水密电连接器

主要技术参数

- 设计耐压:140Mpa
- 合格测试压力:80Mpa
- 标称电压:1 芯 1KVDC/AC; 3KVDC/AC
2、3、4 芯 600VDC/AC
- 标称电流:1 芯 250A(1KVDC/AC);90A(3KVDC/AC)
2、3、4(Batt):25A
4 芯(HP):50A
- 绝缘电阻:>200MQ
- 接触电阻:<10mQ
- 湿拔次数:>500 次
- 工作温度(水中):-4°C~60°C
- 工作温度(空气):-40°C~60°C



材料

- 绝缘体:氯丁橡胶
- 插座壳体:316L 不锈钢 (可选铜合金、Ti 钛、阳极氧化铝、PEEK)
- 接触件:铜合金镀金
- 定位针:316L 不锈钢
- O 圈:丁腈橡胶
- 锁紧帽:POM 或不锈钢
- 电缆:氯丁橡胶或聚氨酯护套电缆
- 插座尾线:PTFE 绝缘导线

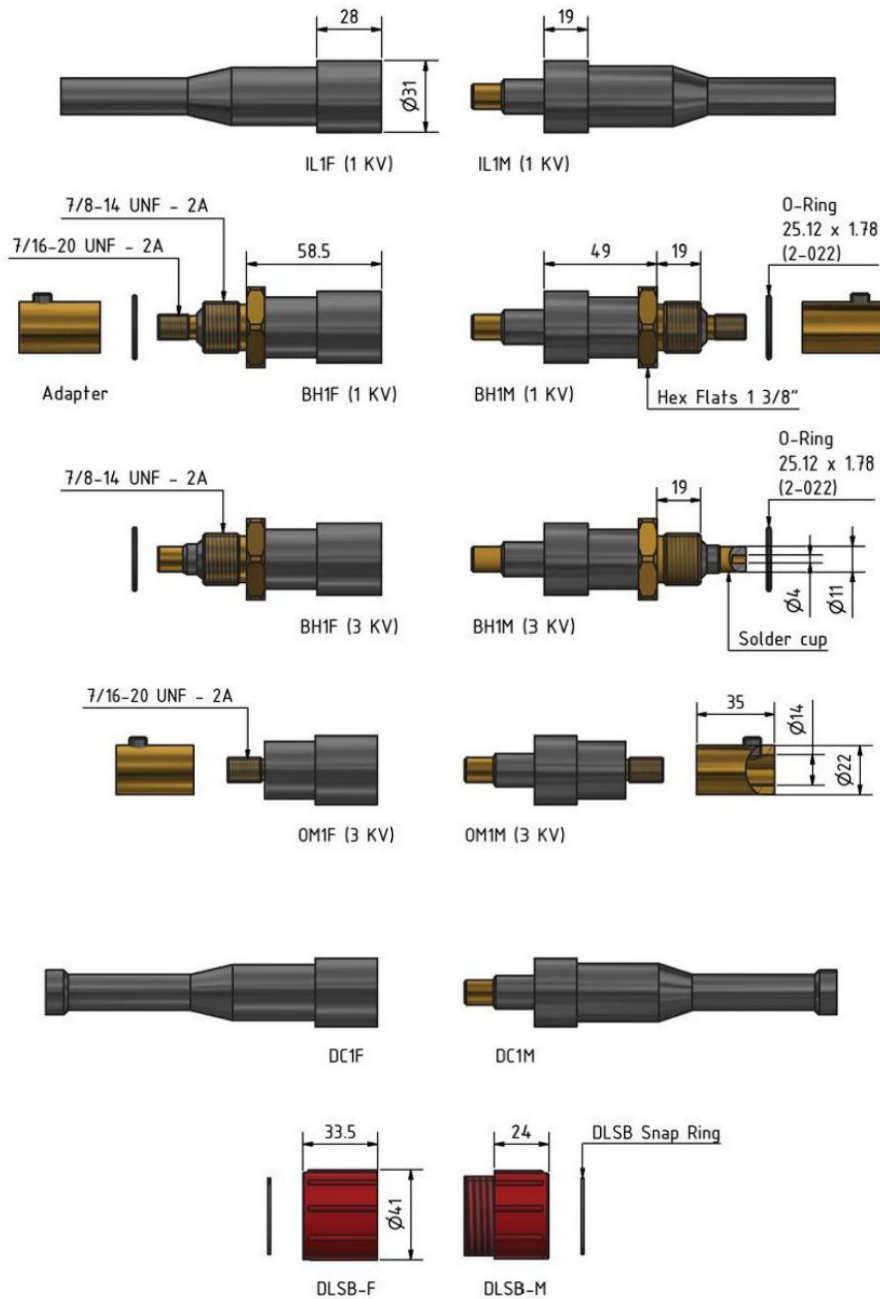


标准配电缆/线载流表

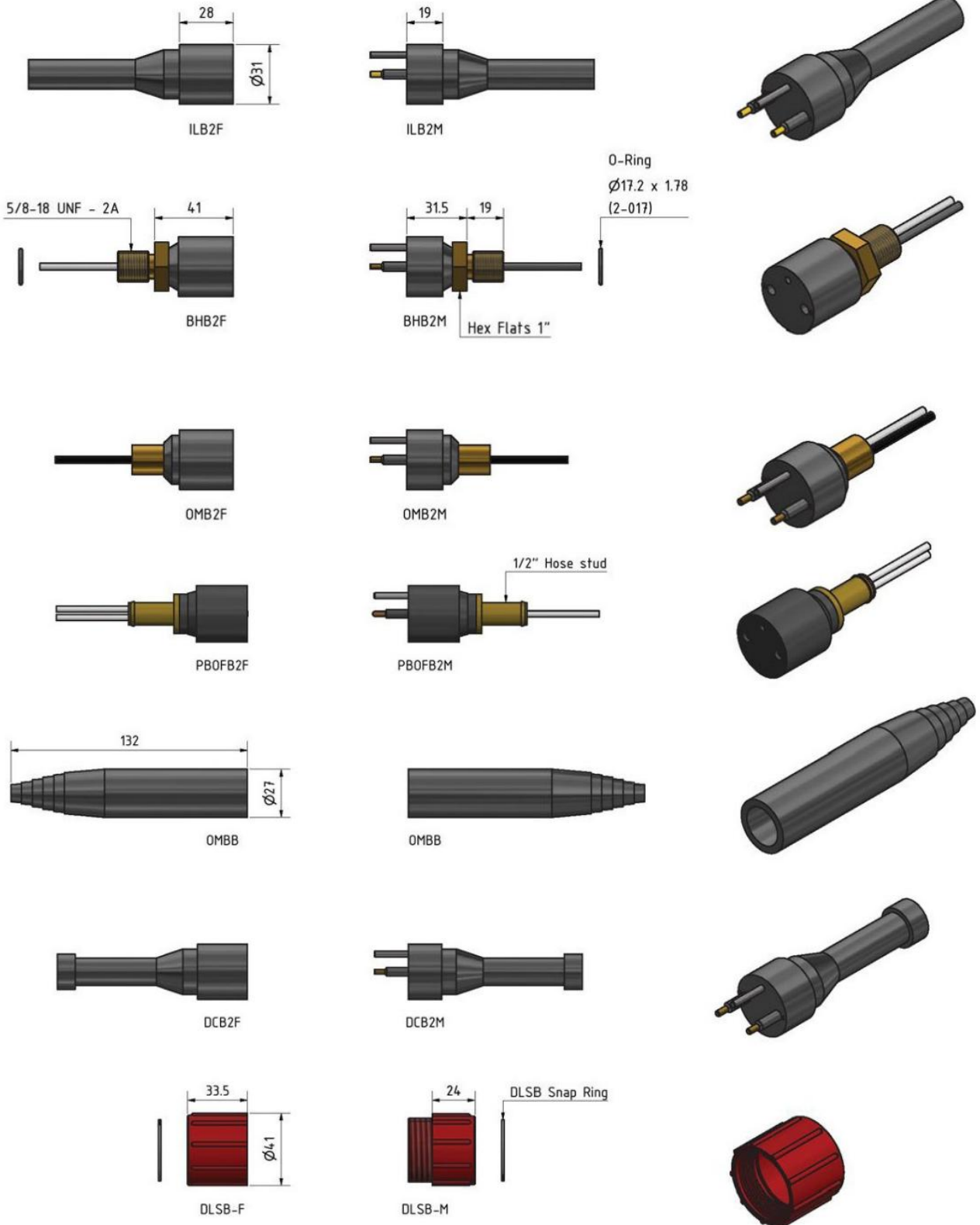
芯数	线号	载流
1	1/OAWG	250A@1KV; 90A@3KV
2(Batt)	10AWG	单芯 25A (连接器最大 50A)
3(Batt)	10AWG	单芯 25A (连接器最大 50A)
4(Batt)	12AWG	单芯 25A (连接器最大 50A)
4 (HP)	8AWG/10AWG	单芯 50A (连接器最大 200A)



WM-HP 高功率 -1 芯外形尺寸



WM-Batt 动力电池-2,3,4 芯外形尺寸

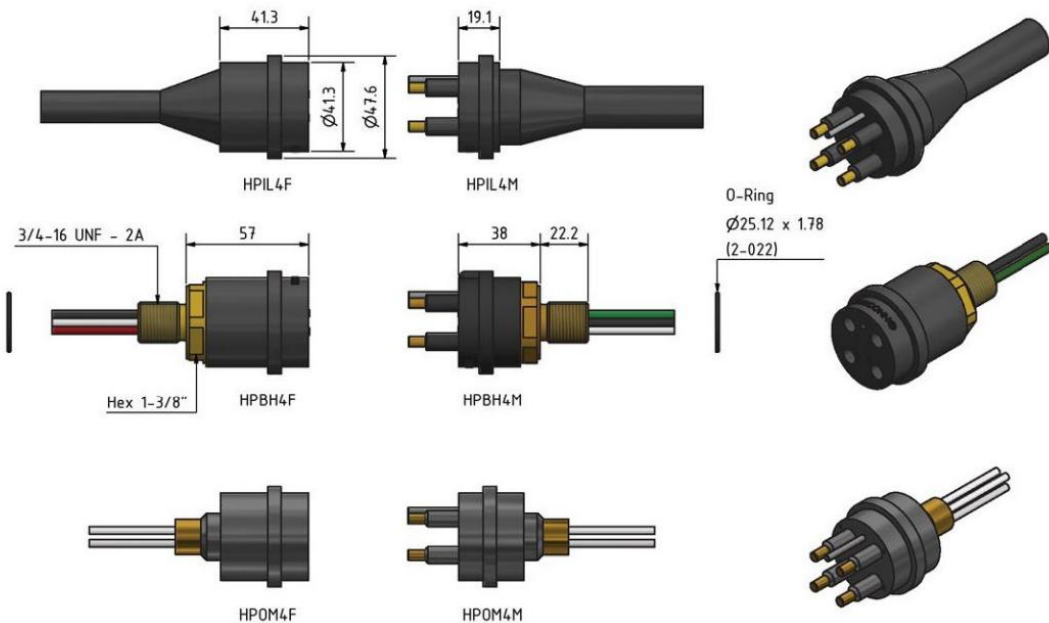


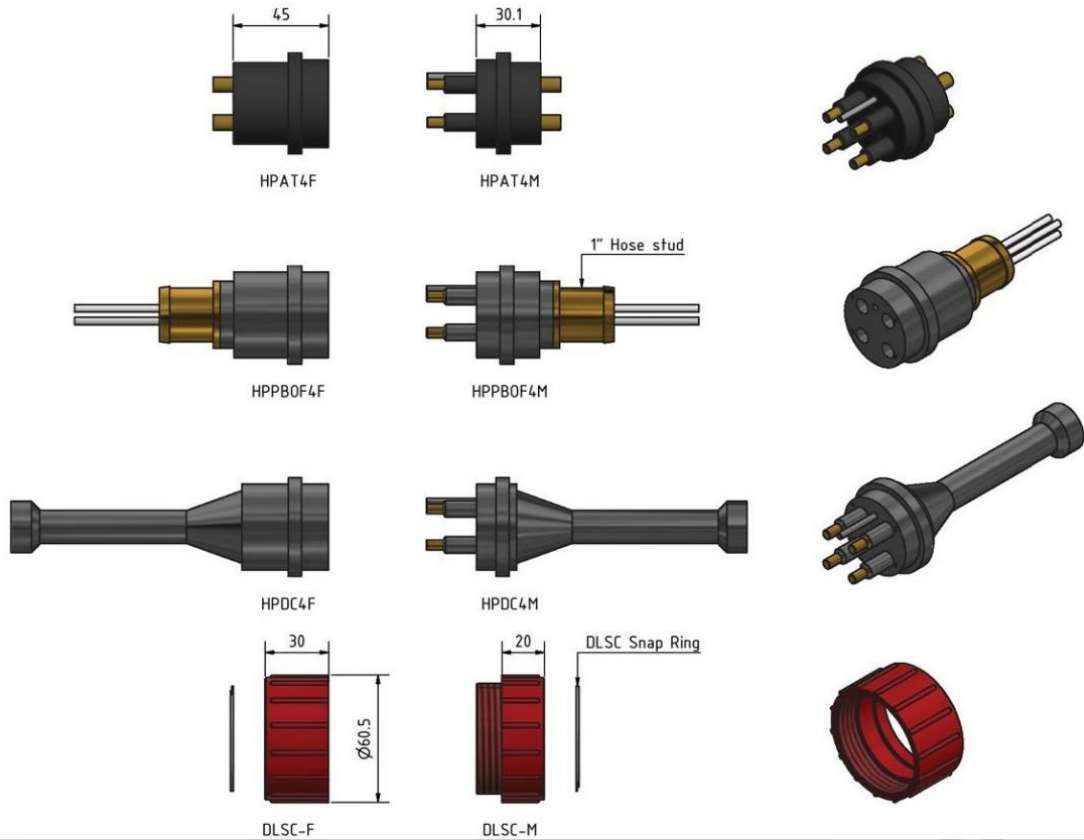
WM-Batt 动力电池-2,3,4 芯接点排列



插针端面

WM-HP 高功率-4 芯外形尺寸





WM-HP 高功率-4 芯接点排列



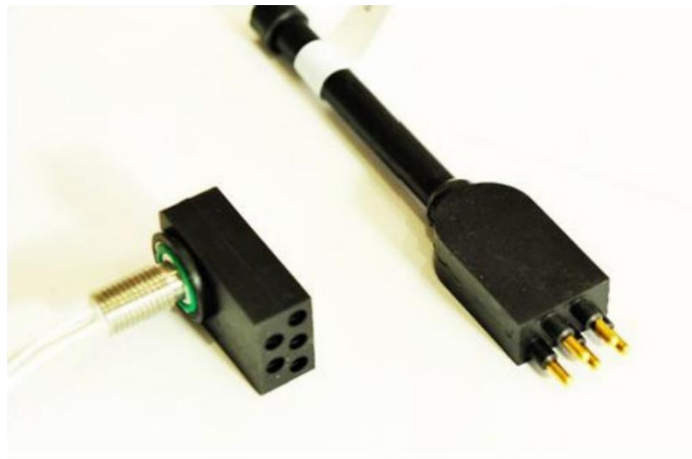
插针端面



WM-LP/WM-MCLP 扁平橡塑水密电连接器

主要技术参数

- 耐静水压:80Mpa (PEEK 壳体 30Mpa)
- 标称电压:600VDC/300VDC (MC)
- 标称电流:10A/5A (MC)
- 绝缘电阻:>200MQ
- 接触电阻:<10mQ
- 湿插拔次数:>500 次
- 工作温度(水中):-4°C~60°C
- 工作温度(空气):-40°C~60°C

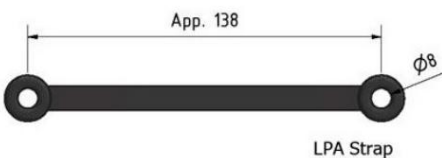
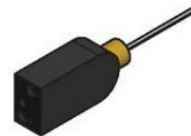
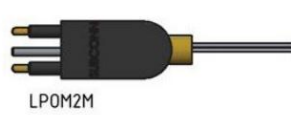
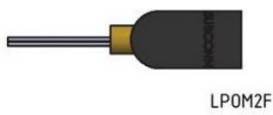
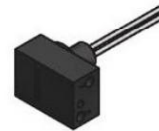
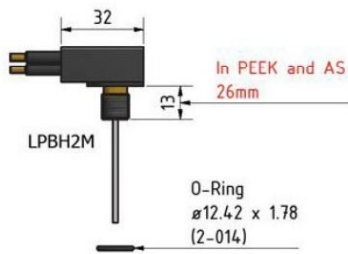
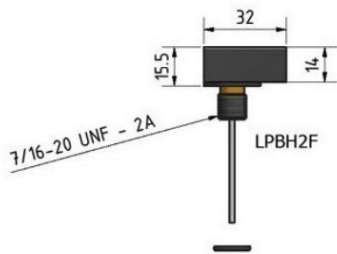
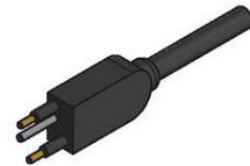
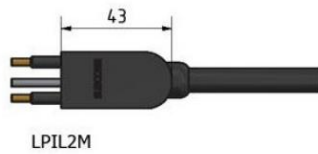
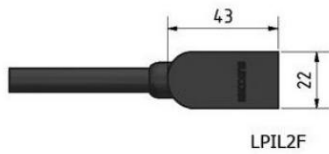


材料

- 绝缘体:氯丁橡胶
- 插座壳体:316L 不锈钢 (可选 Ti 钛合金,黄铜,阳极氧化铝或 PEEK)
- 接触件:铜合金镀金
- 定位针:316L 不锈钢
- O 圈:丁腈橡胶
- 锁紧带:氯丁橡胶
- 插头电缆:18AWG/20AWG(MC) 氯丁橡胶电缆或聚氨酯电缆
- 插座尾线:18AWG/20AWG(MC) PTFE 绝缘导线



WM-LP 标准扁平 -2 芯外形尺寸



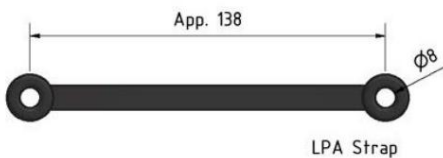
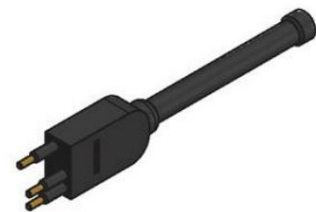
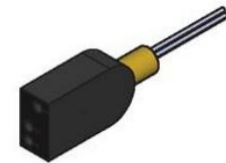
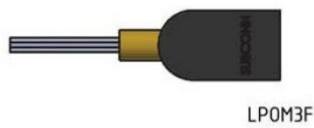
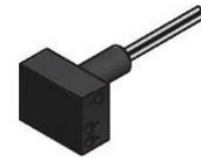
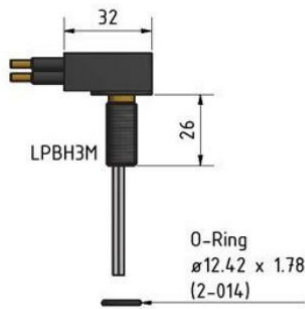
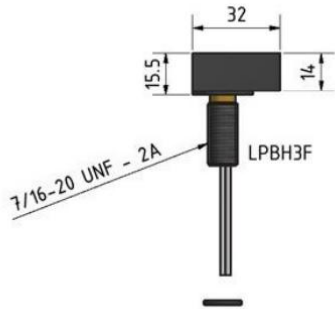
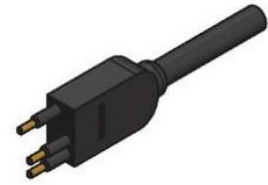
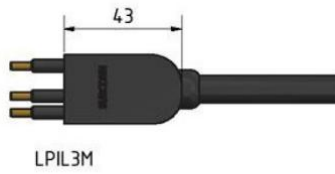
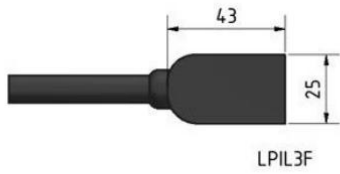
WM-LP 标准扁平 -2 芯接点排列



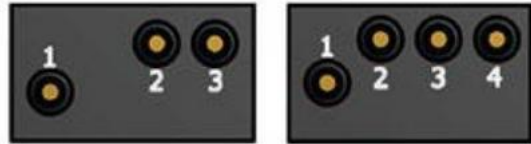
插针端面



WM - LP 标准扁平- 3,4 芯外形尺寸



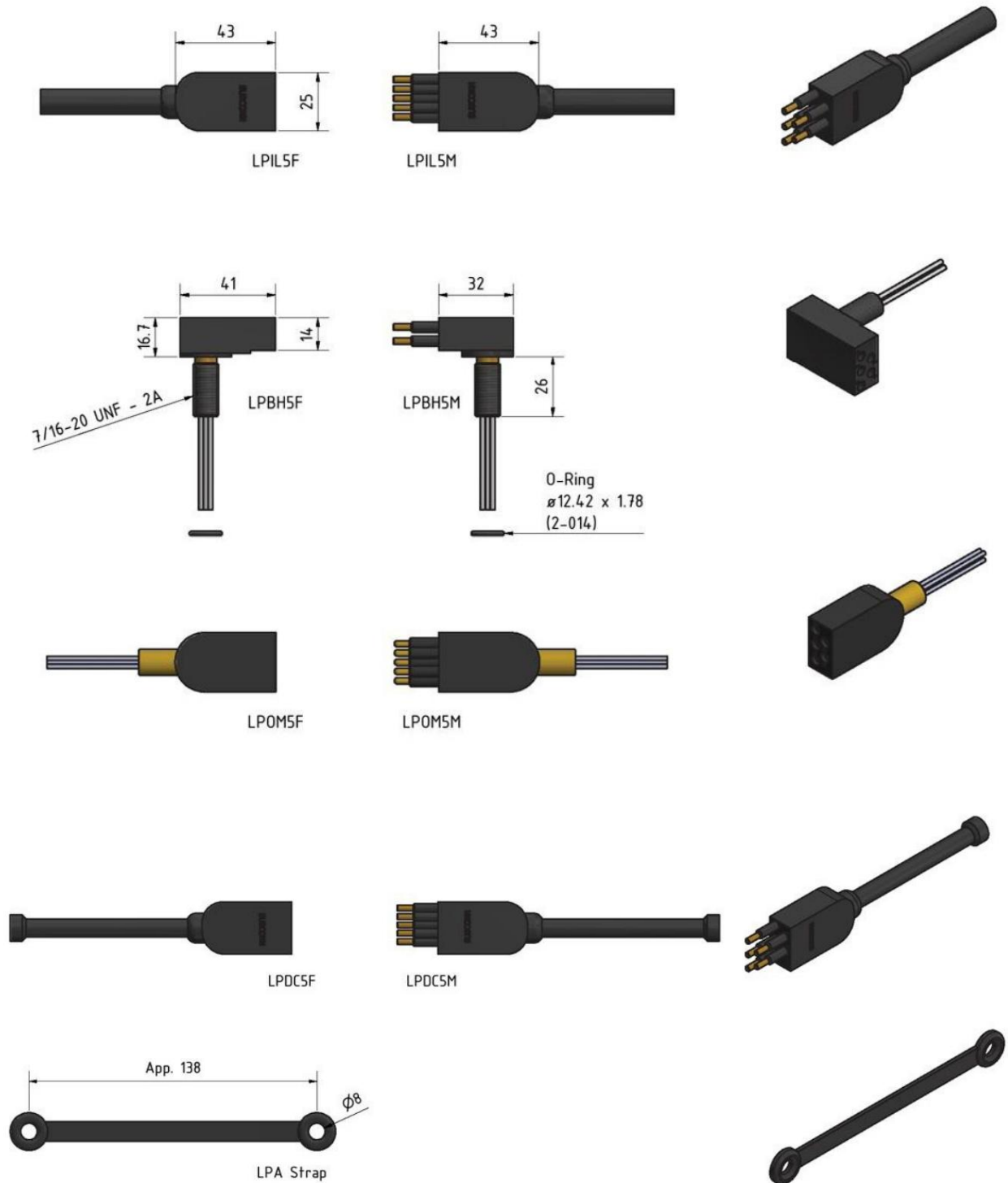
WM-LP 标准扁平 -3,4 芯接点排列



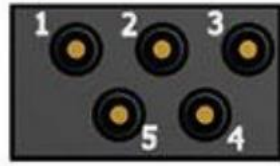
插针端面



WM - LP 标准扁平-5 芯外形尺寸



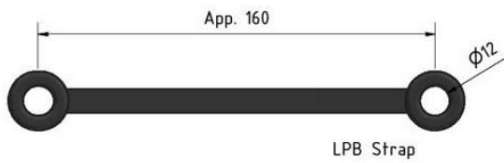
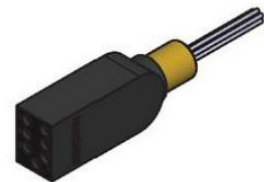
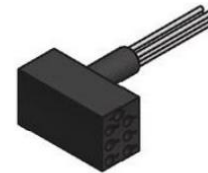
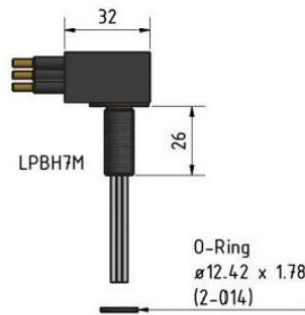
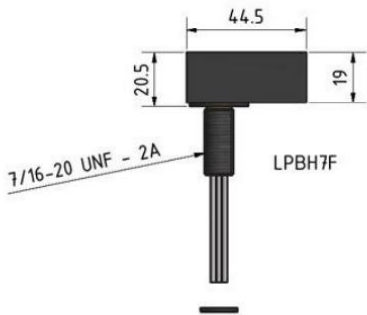
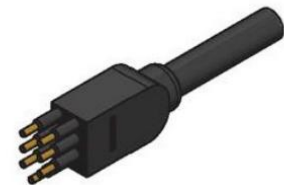
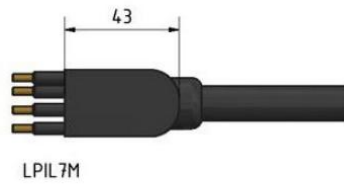
WM-LP 标准扁平 -5 芯接点排列



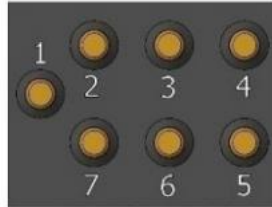
插针端面



WM-LP 标准扁平 -7 芯外形尺寸



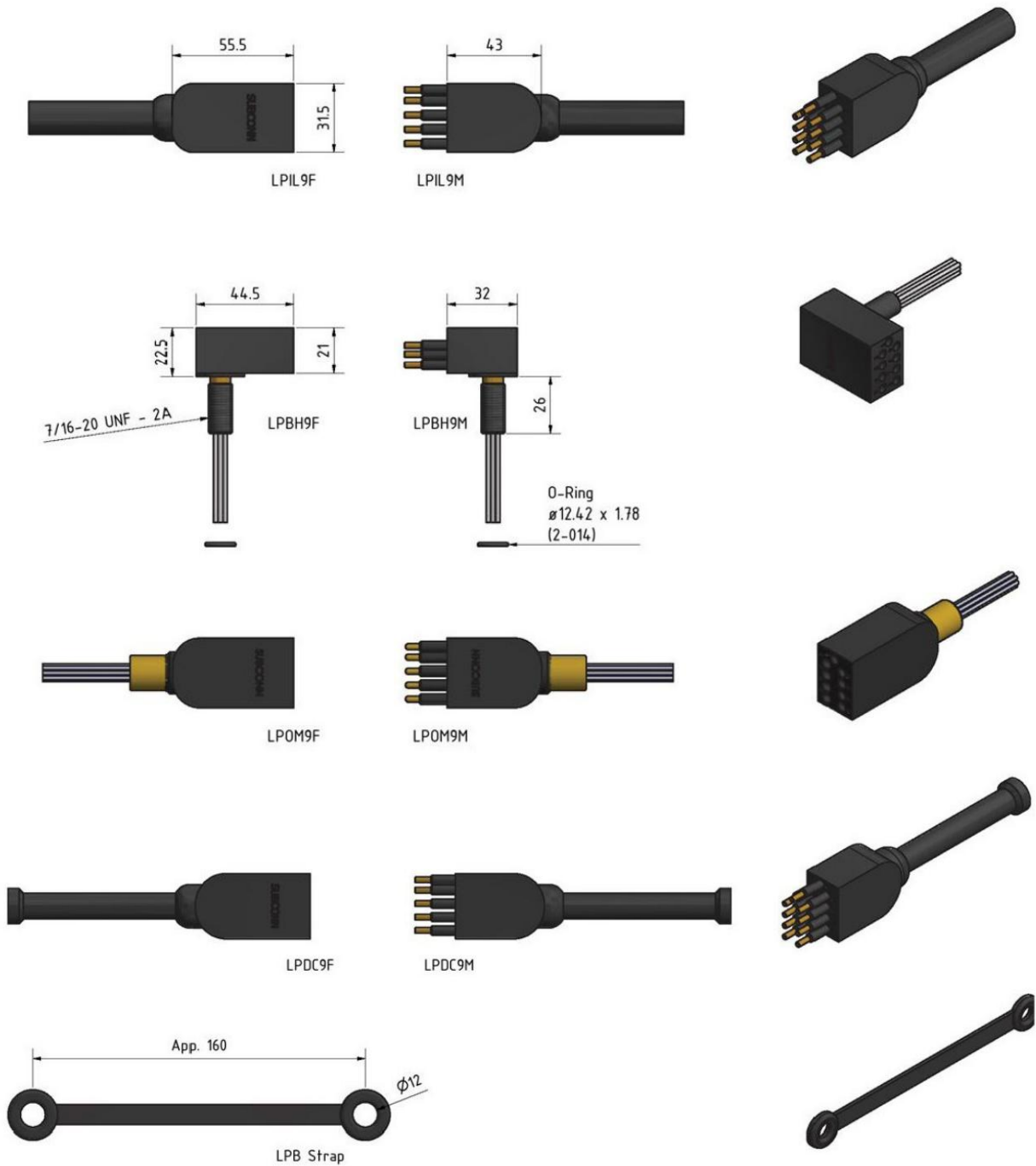
WM-LP 标准扁平 -7 芯接点排列



插针端面



WM-LP 标准扁平 -9 芯外形尺寸



WM-LP 标准扁平 -9 芯接点排列



插针端面



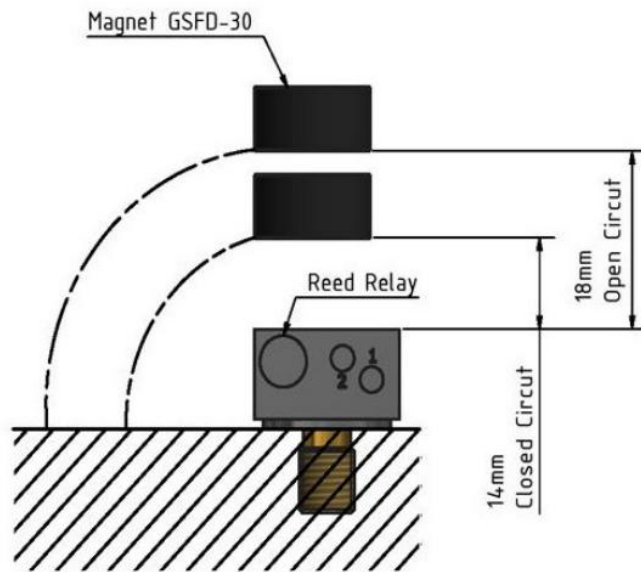
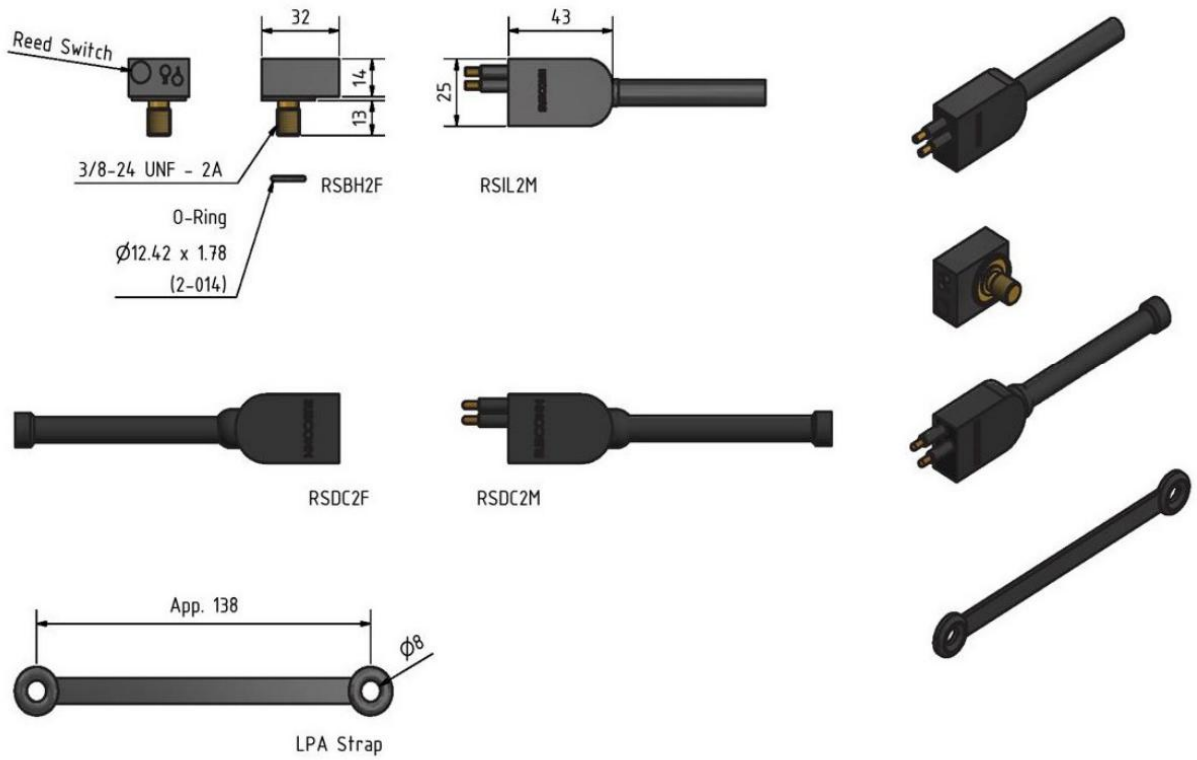
WM-LP 标准扁平-2 芯干簧管开关 接点排列



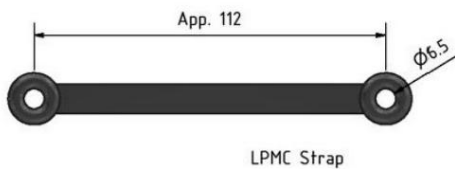
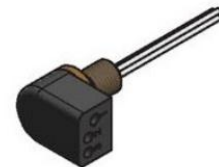
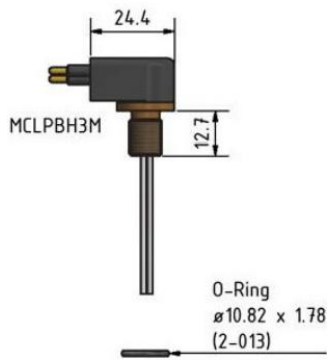
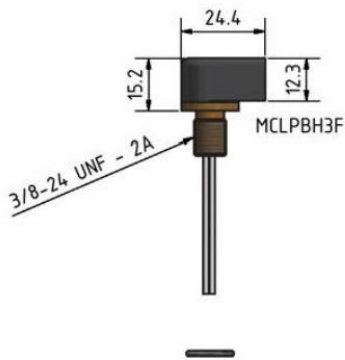
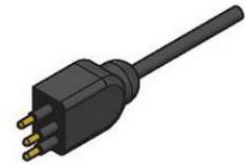
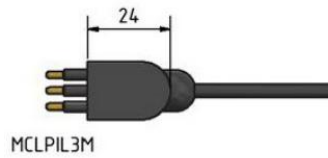
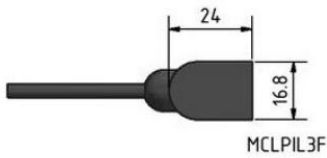
插针端面



WM - LP 标准扁平-2 芯干簧管开关



WM-MCLP 微小扁平 -3 芯外形尺寸



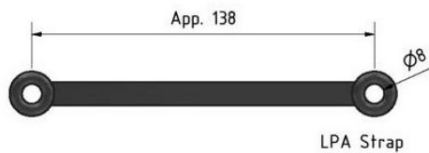
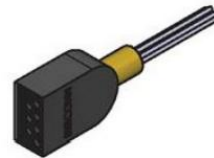
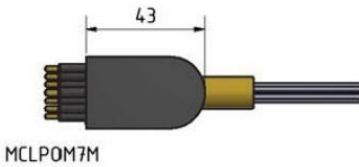
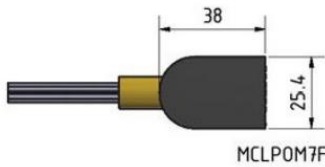
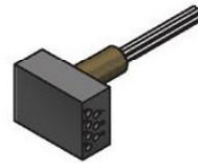
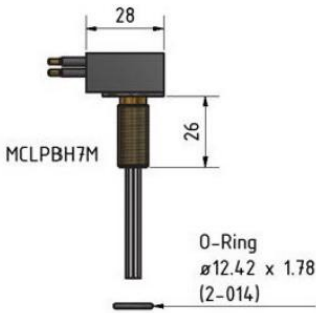
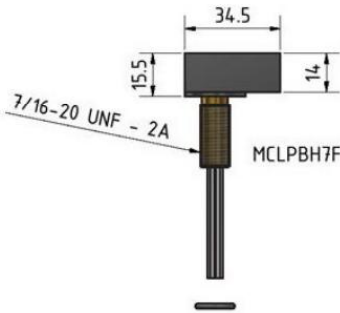
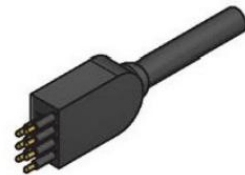
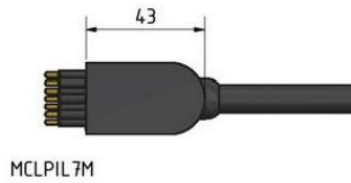
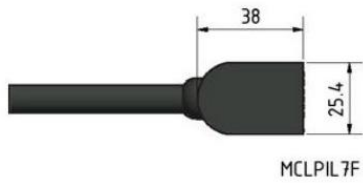
WM-MCLP 微小扁平 -3 芯接点排列



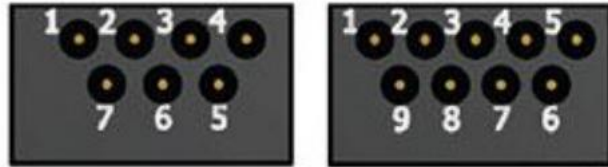
插针端面



WM-MCLP 微小扁平 -7,9 芯外形尺寸



WM-MCLP 微小扁平 -7,9 芯接点排列



插针端面



WM-MC 微小圆形橡塑水密电连接器



主要技术参数

- 耐静水压力:70Mpa
- 标称电压: 2、3&4 芯 600VDC
5、6、8、10、12、16&21 芯 300VDC
- 标称电流:10A/5A
- 绝缘电阻:>200MΩ
- 接触电阻:<10mΩ
- 湿拔次数:>500 次
- 工作温度(水中):-4℃~60℃
- 工作温度(空气):-40℃~60℃

材料

- 绝缘体:氯丁橡胶
- 插座壳体:316L 不锈钢(可选铜合金)
- 接触件:铜合金镀金
- 定位针:316L 不锈钢
- O 圈:丁腈橡胶
- 电缆:氯丁橡胶或聚氨酯护套电缆 导体 18AWG、16AWG 标配
- 插座尾线:PTFE 绝缘导线,18AWG

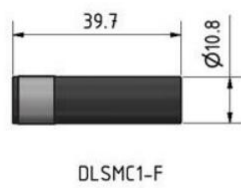
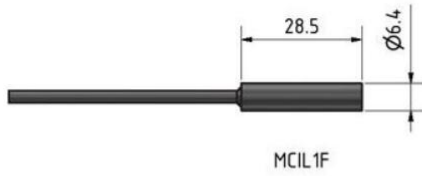


标配载流表

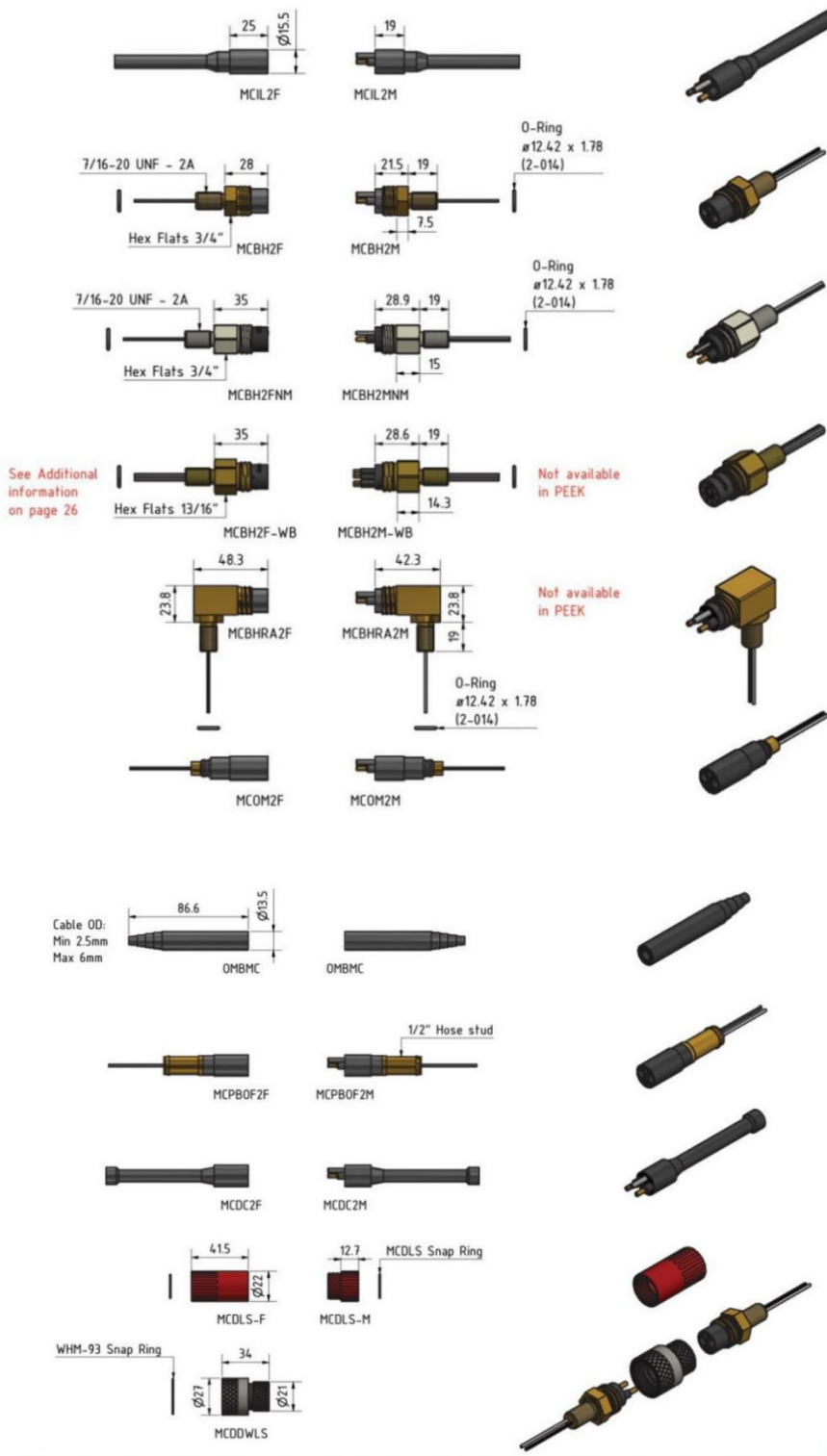
芯数	载流
HCBH / IL-2	10A (G2 5A)
HCBH / IL-3	10A (G2 5A)
HCBH / IL-4	10A (G2 5A)
HCBH / IL-5	5A
HCBH / IL-6	5A
HCBH / IL-8	5A
HCBH / IL-10	5A
HCBH / IL-12	5A
HCBH / IL-16	5A
HCBH / IL-21	5A



WM-MC 微小圆形 -1 芯外形尺寸



WM-MC 微小圆形-2,3,4,5,6,8 芯和 G2 2,3,4 芯外形尺寸



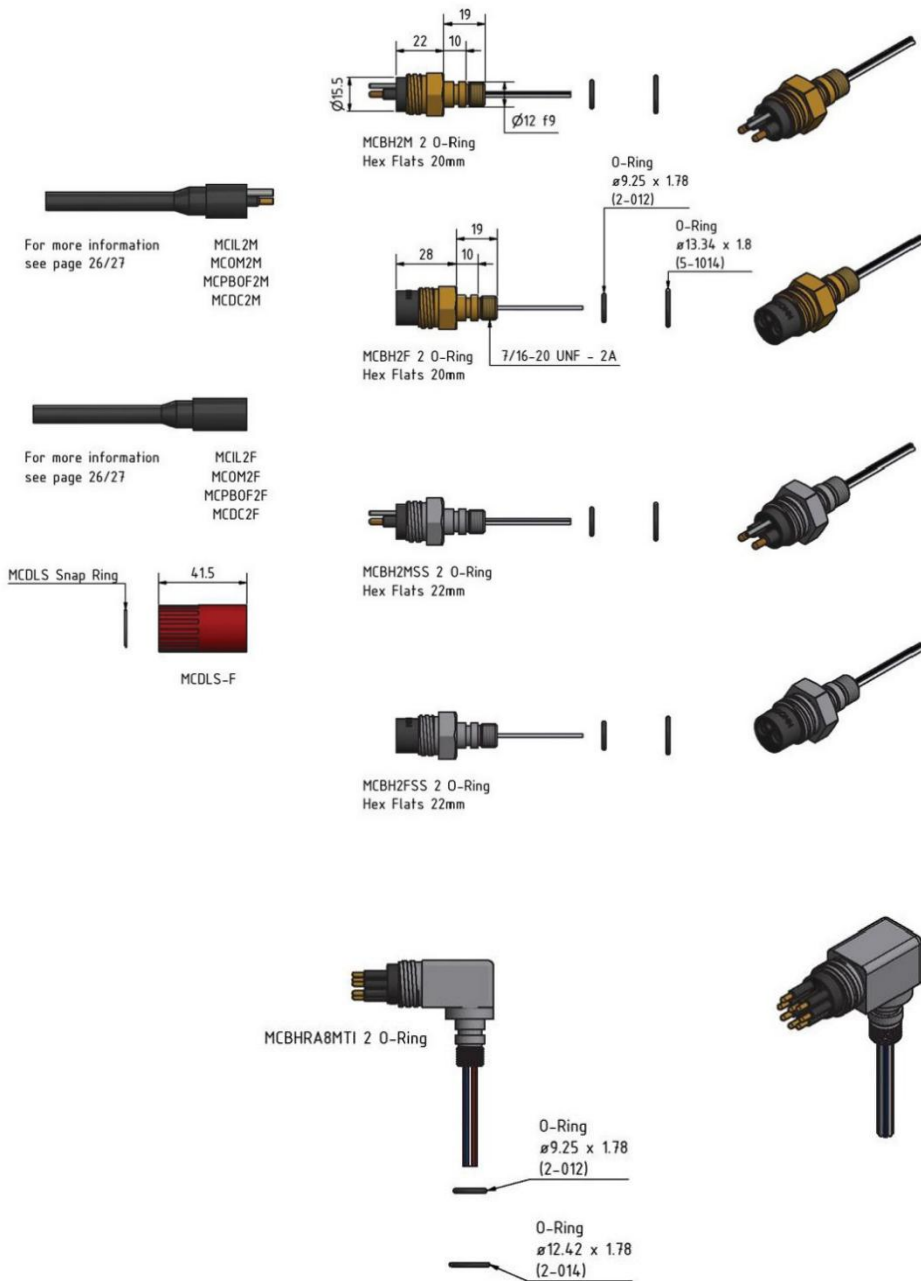
WM- MC 微小圆形 - 2,3,4,5,6,8 芯和 G2 2,3,4 芯接点排列



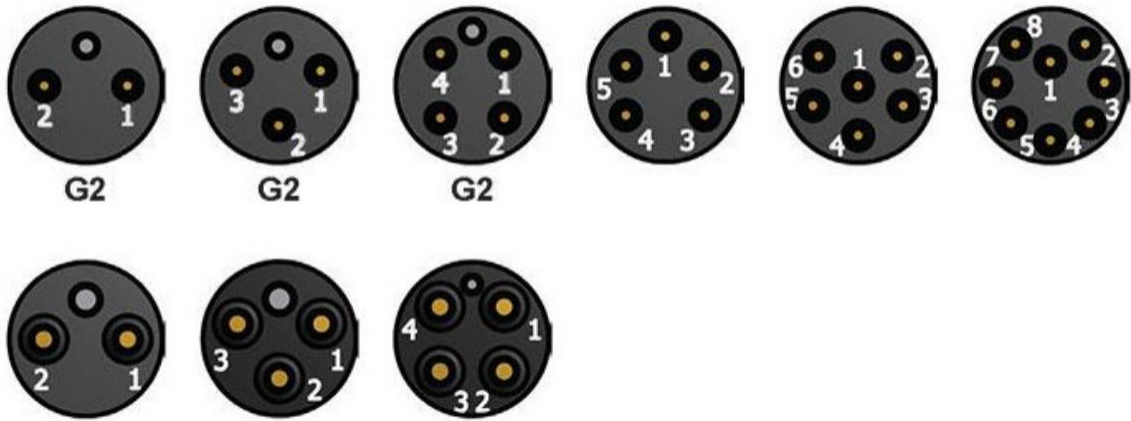
插针端面



WM-MC 微小圆形双 O 圈-2,3,4,5,6,8 芯和 G2 2,3,4 芯外形尺寸



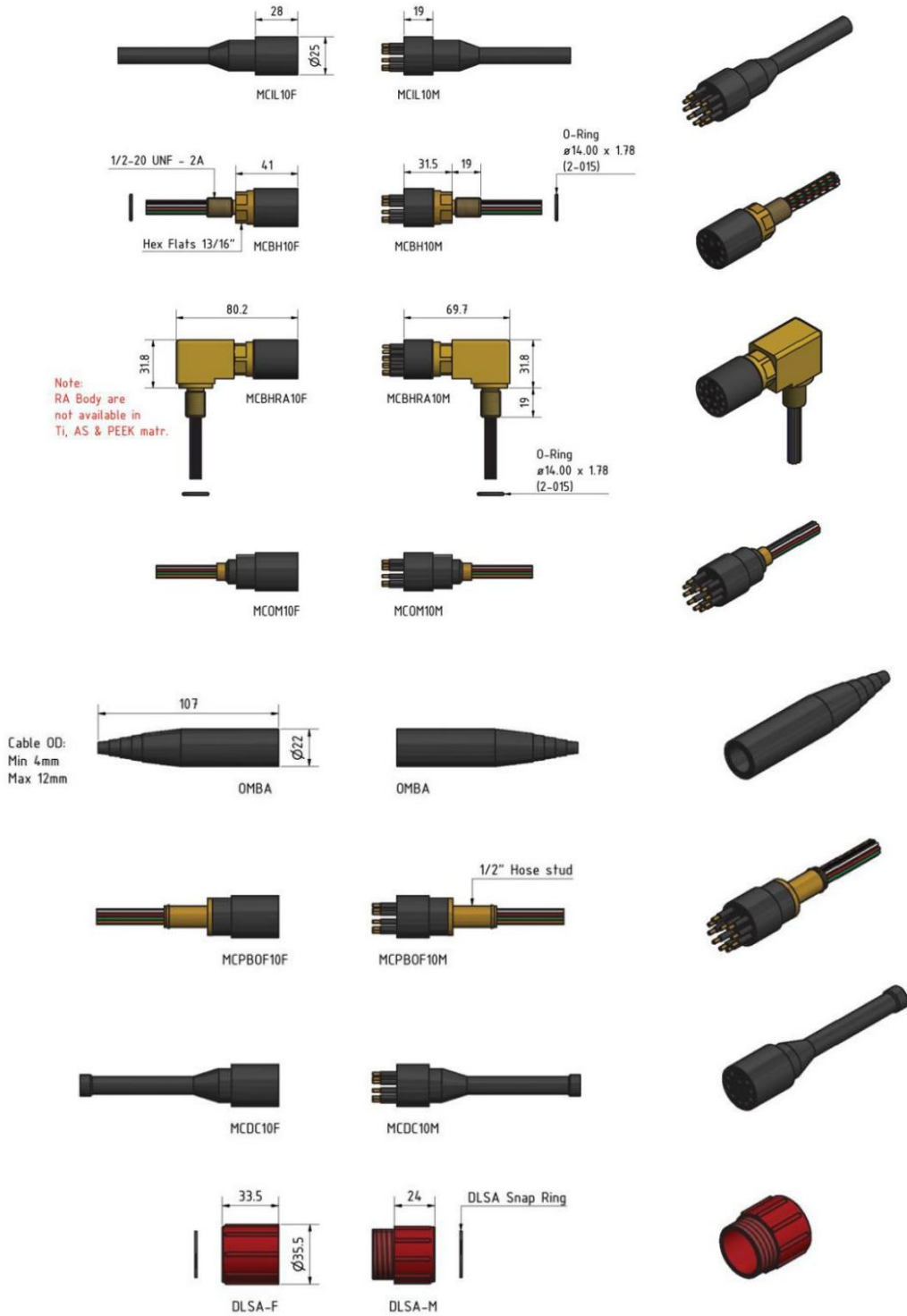
WM - MC 微小圆形双 0 圈-2,3,4,5,6,8 芯和 G2 2.3.4 芯接点排列



插针端面



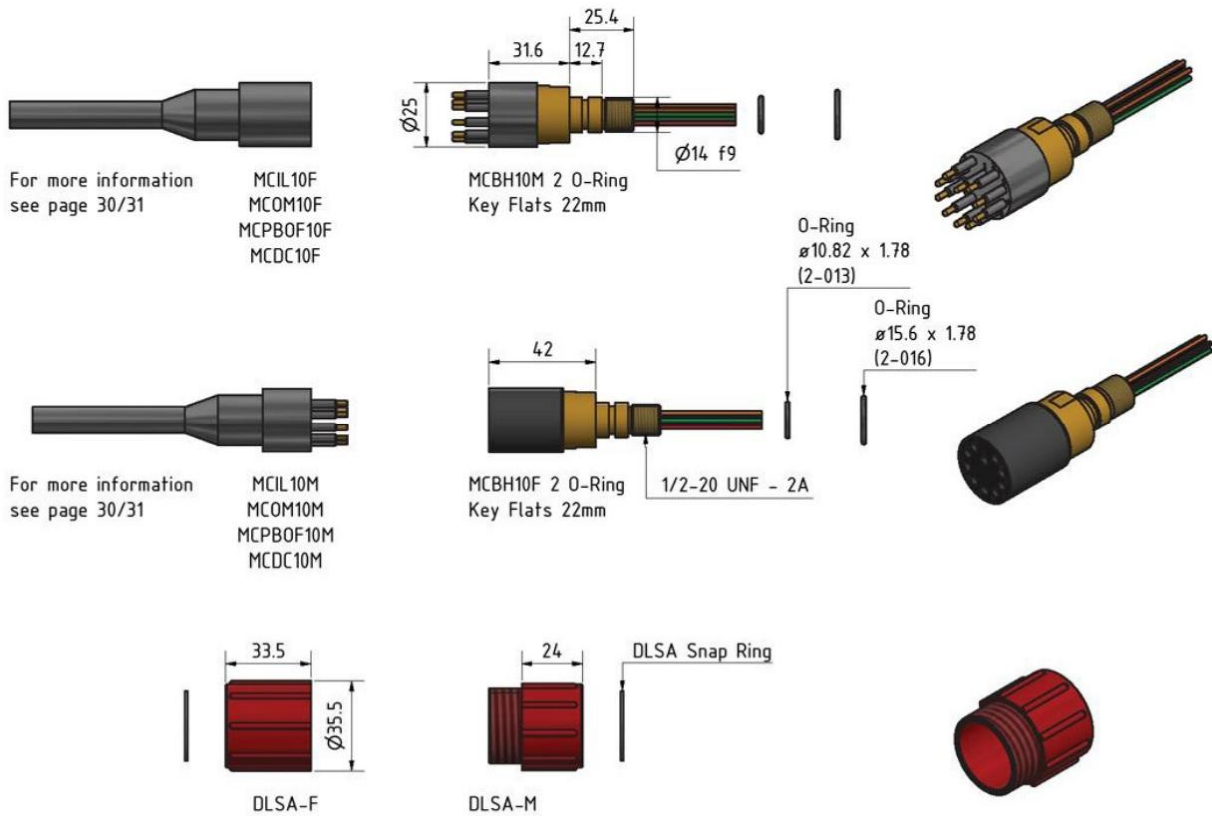
WM-MC 微小圆形 -10,12,16 芯外形尺寸



WM-MC 微小圆形- 10,12,16 芯接点排列



WM- MC 微小圆形双 O 圈- 10,12,16 芯外形尺寸



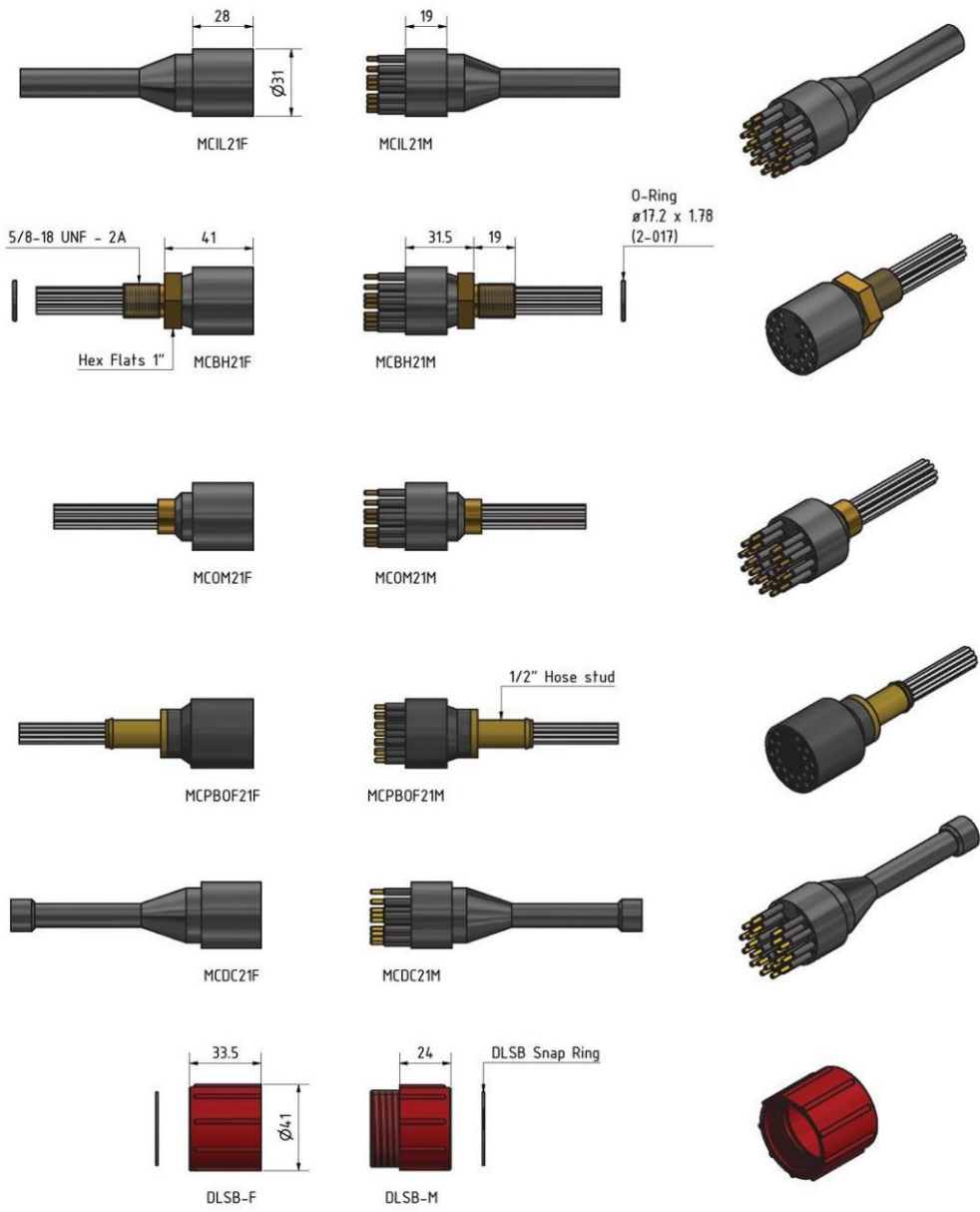
WM- MC 微小圆形双 0 圈 10,12,16 芯接点排列



插针端面



WM-MC 微小圆形- 21 芯外形尺寸



WM-MC 微小圆形-21 芯接点排列



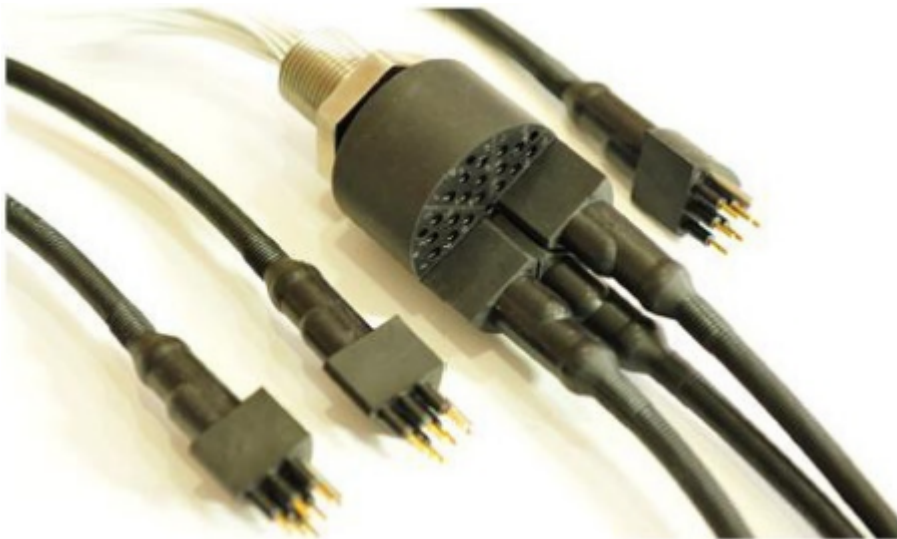
插针端面



WMS 分瓣橡塑水密电连接器

主要技术参数

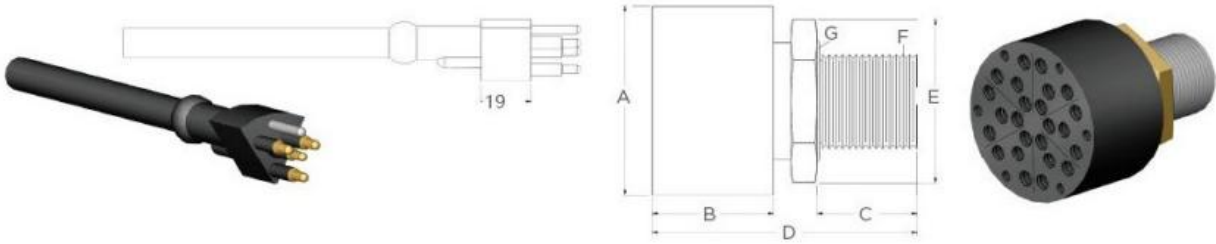
- 耐压:70Mpa
- 标称电压: 300VDC/600VCD (取决于电缆)
- 标称电流:单芯 13A (取决于电缆)
- 绝缘电阻:>500MΩ
- 接触电阻:<10mΩ
- 湿插拔次数:>500 次
- 工作温度(水中):-4°C~60°C
- 工作温度(空气):-40°C~60°C



材料

- 绝缘体:氯丁橡胶
- 插座壳体: 316L 不锈钢 (可选 Ti 钛合金,黄铜,增强高分子材料)
- 接触件:铜合金镀金
- 定位针:316L 不锈钢
- O 圈:丁腈橡胶
- 锁紧带:氯丁橡胶
- 插头电缆:18AWG/20AWG 氯丁橡胶电缆或聚氨酯电缆
- 插座尾线:18AWG/20AWG PTFE 绝缘导线



WMS 分瓣连接器 外形尺寸


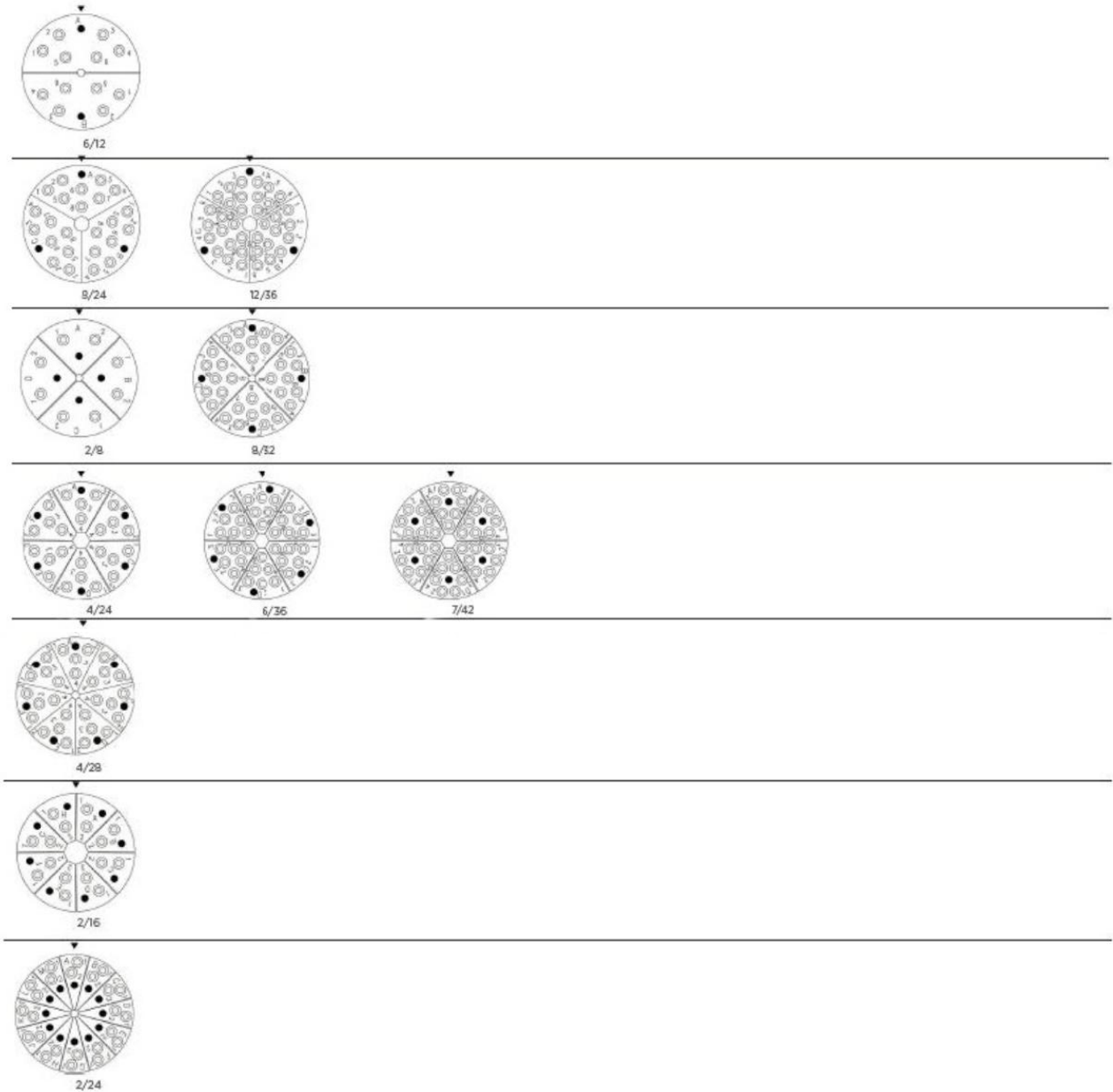
WMS IL

WMS BH

连接器	A \varnothing (mm)	B 长度 (mm)	C 长度 (mm)	D 长度 (mm)	E 长度 (mm)	F 螺纹	GO 型圈	导体截面积 (mm ²)	耐压 V	接触件载流 (A)	电缆载流 (A)	舱壁插座固定扭矩 (N.m)
2/8	51	32.5	25.4	71	38	1-14 UNF-2A	26.5-2.65	0.82	600	19	7.0	14
6/12	51	32.5	25.4	71	38	1-14 UNF-2A	26.5-2.65	0.82	600	19	5.6	14
2/16	51	32.5	25.4	71	38	1-14 UNF-2A	26.5-2.65	0.82	600	19	7.0	14
2/24	51	32.5	25.4	71	38	1-14 UNF-2A	26.5-2.65	0.82	600	10	7.0	14
4/24	51	32.5	25.4	71	38	1-14 UNF-2A	26.5-2.65	0.82	600	19	5.6	14
4/28	51	32.5	25.4	71	38	1-14 UNF-2A	26.5-2.65	0.82	600	19	5.6	14
8/24	51	32.5	25.4	71	38	1-14 UNF-2A	26.5-2.65	0.82	600	19	4.9	14
8/32	51	32.5	25.4	71	38	1-14 UNF-2A	26.5-2.65	0.82	600	10	4.9	14
6/36	51	32.5	25.4	71	38	1-14 UNF-2A	26.5-2.65	0.82	600	10	5.6	14
12/36	51	32.5	25.4	71	38	1-14 UNF-2A	26.5-2.65	0.82	600	10	3.5	14
7/42	51	32.5	25.4	71	38	1-14 UNF-2A	26.5-2.65	0.82	600	10	4.9	14

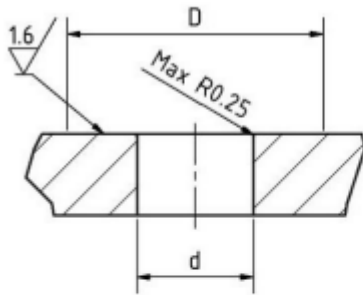


WMS 分瓣连接器 接点排列

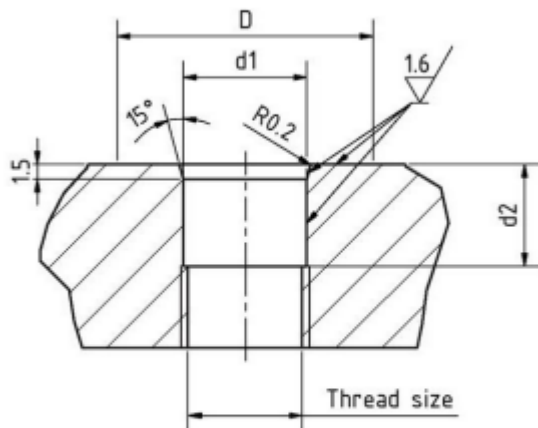


插针端面



WM 系列插座推荐安装孔尺寸
Single o-ring


Thread size	Hole size (d)	Tolerance	Surface size (D)
3/8"	ø 0.374", 9.5 mm	+/- 0.1	ø 0.984", 25.0 mm
7/16"	ø 0.445", 11.3 mm	+/- 0.1	ø 0.984", 25.0 mm
1/2"	ø 0.504", 12.8 mm	+/- 0.1	ø 0.984", 25.0 mm
5/8"	ø 0.629", 16.0 mm	+/- 0.1	ø 1.181", 30.0 mm
3/4"	ø 0.807", 20.5 mm	+/- 0.1	ø 1.574", 40.0 mm
1"	ø 1.024", 26.0 mm	+/- 0.1	ø 1.968", 50.0 mm
7/8"	ø 0.886", 22.5 mm	+/- 0.1	ø 1.574", 40.0 mm
1 1/2"	ø 1.516", 38.5 mm	+/- 0.1	ø 2.165", 55.0 mm

Double o-ring


Thread size	Hole size (d1)	Tolerance	Hole depth (d2)	Tolerance	Surface size (D)
7/16"	ø 0.47", ø12 mm	H8	ø 0.41", 10.5 mm	+/- 0.1	ø 0.984", 25.0 mm
1/2"	ø 0.55", ø14 mm	H8	ø 0.52", 13.2 mm	+/- 0.1	ø 0.984", 25.0 mm
5/8"	ø 0.685", ø17.4 mm	H8	ø 0.36", 9.2 mm	+/- 0.1	ø 1.181", 30.0 mm

WM 系列插座螺纹推荐安装力矩

Fiberlink (Wuhan) Photoelectric Technology Co., Ltd.

T+4008-237-236 | M+86 17771772785 | E sales@fiberlink.com.cn

No.32, Daxueyuan Road, East Lake New Technology Development Zone, Wuhan, 430073 P.R China



Type	Material	lb - ft	Rec. Torque - Nm
3/8" - 24 UNF	Brass, aluminium	2.9	4.0
	Stainless steel, titanium	4.4	6.0
	PEEK	1.5	2.0
7/16" - 20 UNF	Brass, aluminium	7.4	10.0
	Stainless steel, titanium	10.3	14.0
	PEEK	3.1	4.2
1/2" - 20 UNF	Brass, aluminium	11.0	15.0
	Stainless steel, titanium	15.5	21.0
	PEEK	3.8	5.2
5/8" - 18 UNF	Brass, aluminium	21.4	29.0
	Stainless steel, titanium	30.2	41.0
	PEEK	7.4	10.0
3/4" - 16 UNF	Brass, aluminium	32.4	44.0
	Stainless steel, titanium	46.5	63.0
	PEEK	11.0	15.0
7/8" - 14 UNF	Brass, aluminium	44.3	60.0
	Stainless steel, titanium	59.0	80.0
	PEEK	14.7	20.0
1" - 14 UNS	Brass, aluminium	55.0	75.0
	Stainless steel, titanium	74.0	100.0
	PEEK	18.5	25.0



WM 标准圆形水密电连接器

主要技术参数

- 耐静水压力:140Mpa
- 合格测试压力:80Mpa
- 标称电压:600VDC/AC
- 标称电流:10A 单个接触件(连接器最大 50A)
- 绝缘电阻:>200MΩ
- 接触电阻:<10mΩ
- 湿插拔次数:>500 次
- 工作温度(水中):-4°C~60°C
- 工作温度(空气):-40°C~60°C



材料

- 插座壳体:
 - 标准:316L 不锈钢
 - 可选:6061 铝合金硬质阳极氧化处理, PEEK
- 绝缘体:氯丁橡胶
- 接触件:铜合金镀金
- 定位针:316L 不锈钢
- O 圈:丁腈橡胶
- 电缆:氯丁橡胶或聚氨酯护套电缆 导体 18AWG、16AWG 标配
- 插座尾线:PTFE 绝缘导线,18AWG

标配电缆载流表

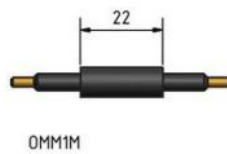
芯数	BH 线号	1L 线号	载流
1	18AWG	18AWG	16A
2	18AWG	16AWG/18AWG	单芯 10A(最大 20A 整个连接器)
3	18AWG	16AWG/18AWG	单芯 10A(最大 30A 整个连接器)
4	18AWG	16AWG/18AWG	单芯 10A(最大 30A 整个连接器)



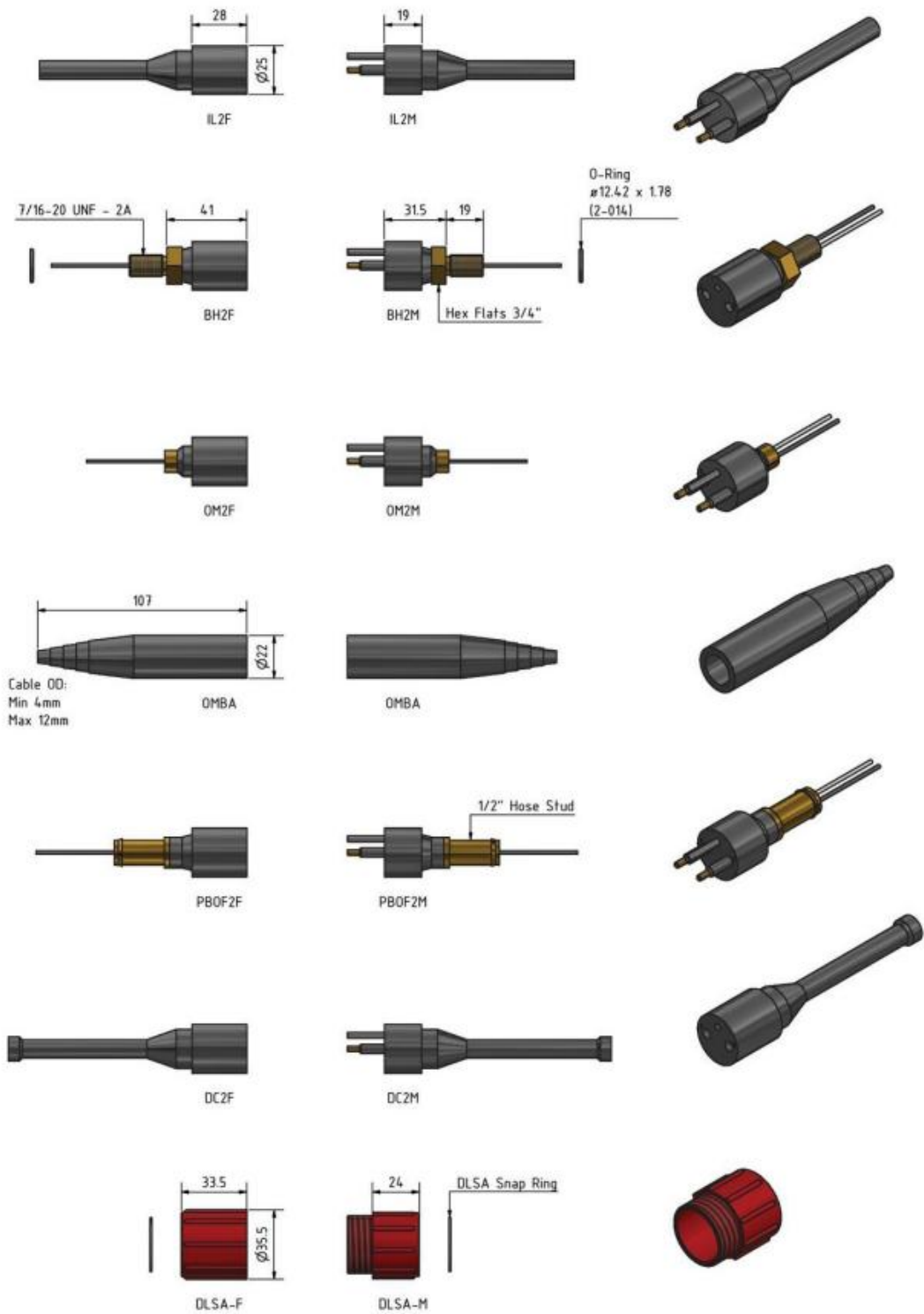
5	18AWG	18AWG	单芯 10A(最大 30A 整个连接器)
6	18AWG	16AWG/18AWG	单芯 10A(最大 50A 整个连接器)
8	18AWG	16AWG/18AWG	单芯 10A(最大 50A 整个连接器)
10	18AWG	18AWG	单芯 10A(最大 50A 整个连接器)
12	18AWG	18AWG	单芯 10A(最大 60A 整个连接器)
16	18AWG	18AWG	单芯 10A(最大 60A 整个连接器)
25	3X18AWG/22X22AWG	18AWG	单芯 3X10A/22X5A(最大 60A 整个连接器)



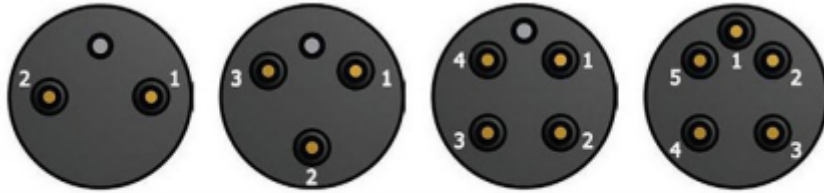
WM 标准圆形 -1 芯外形尺寸



WM 标准圆形 - 2,3,4,5 芯外形尺寸



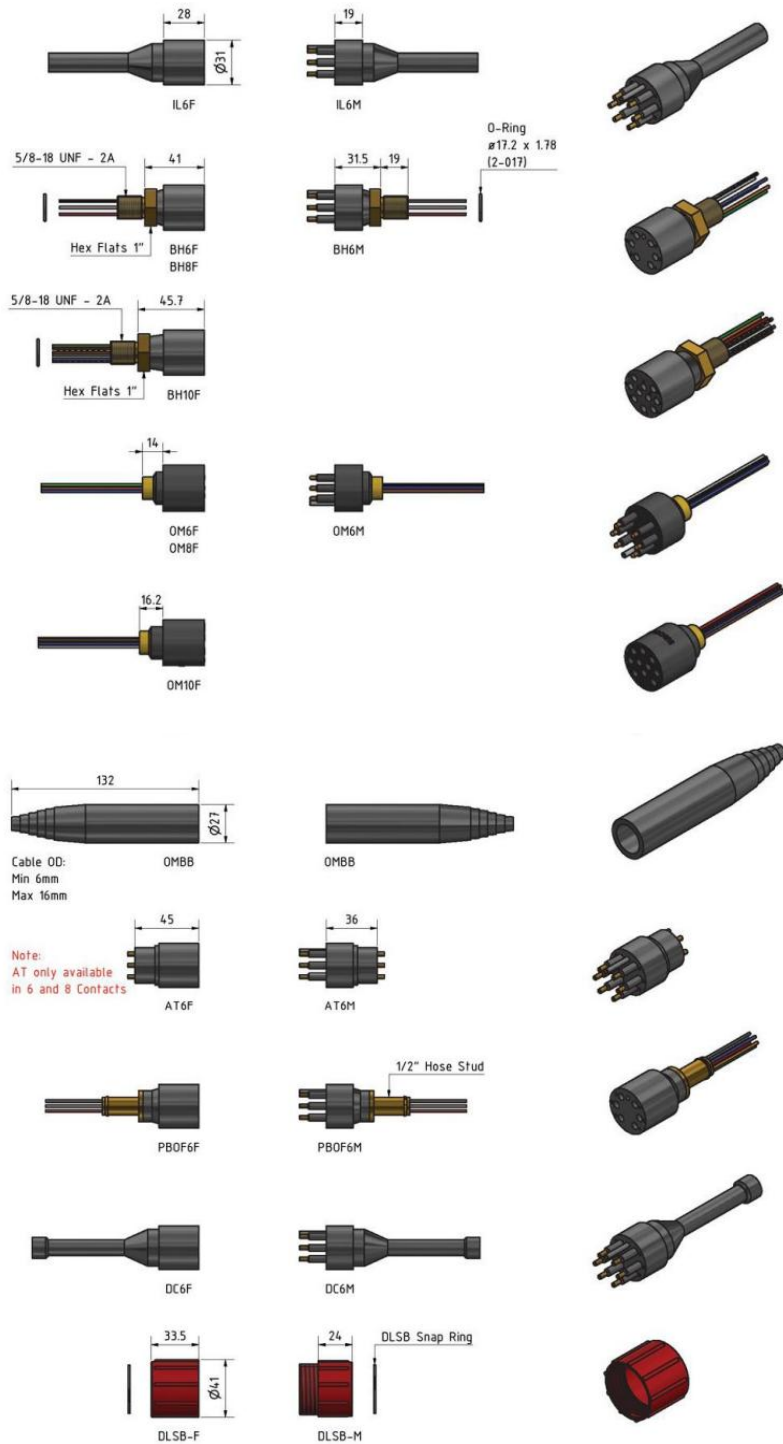
WM 标准圆形 -2,3,4,5 芯接点排列



插针端面



WM 标准圆形- 6,8,10 芯外形尺寸



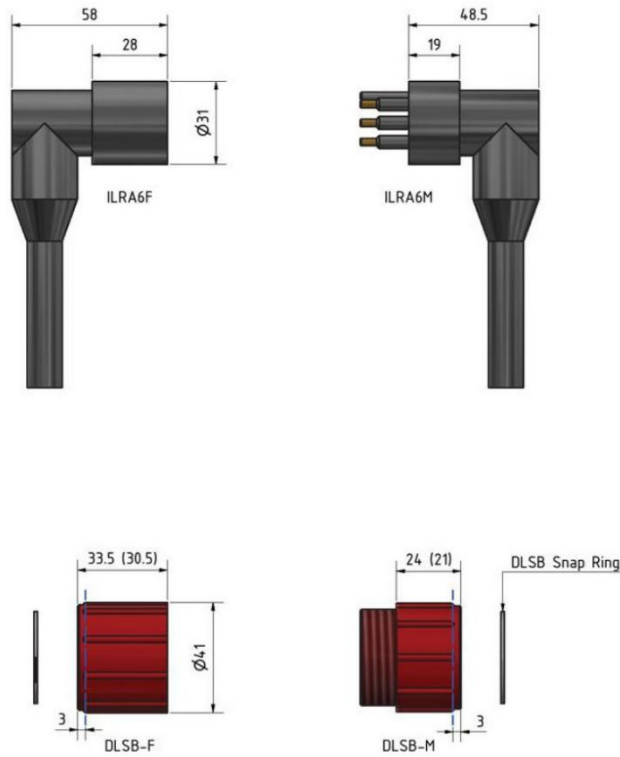
WM 标准圆形 -6,8,10 芯接点排列



插针端面

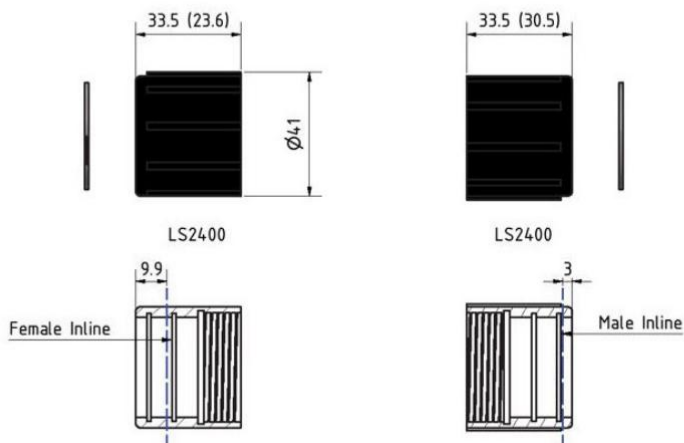


WM 标准圆形直角- 6,8,10 芯外形尺寸



Note:

Locking Sleeve has to be modified to 30.5/21 to fit this RA connector.



Note:

中连讯科 (武汉) 光电科技有限公司
 T+4008-237-236 | M+86-15072423088 | E sales@fiberlink.com.cn
 湖北省武汉市江夏区庙山东路 12 号·中连讯科产业园 1 号楼 邮编 430073



When used with Metal Shell 2400 Locking Sleeve has to be modified to 23.6/30.5 to fit this RA connector.

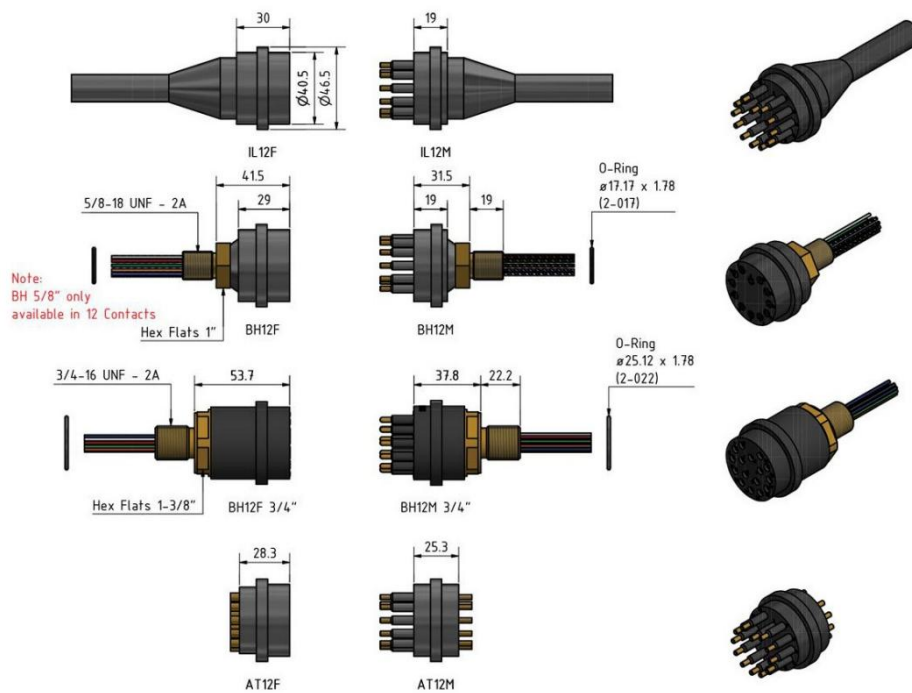
WM 标准圆形直角- 6,8,10 芯接点排列

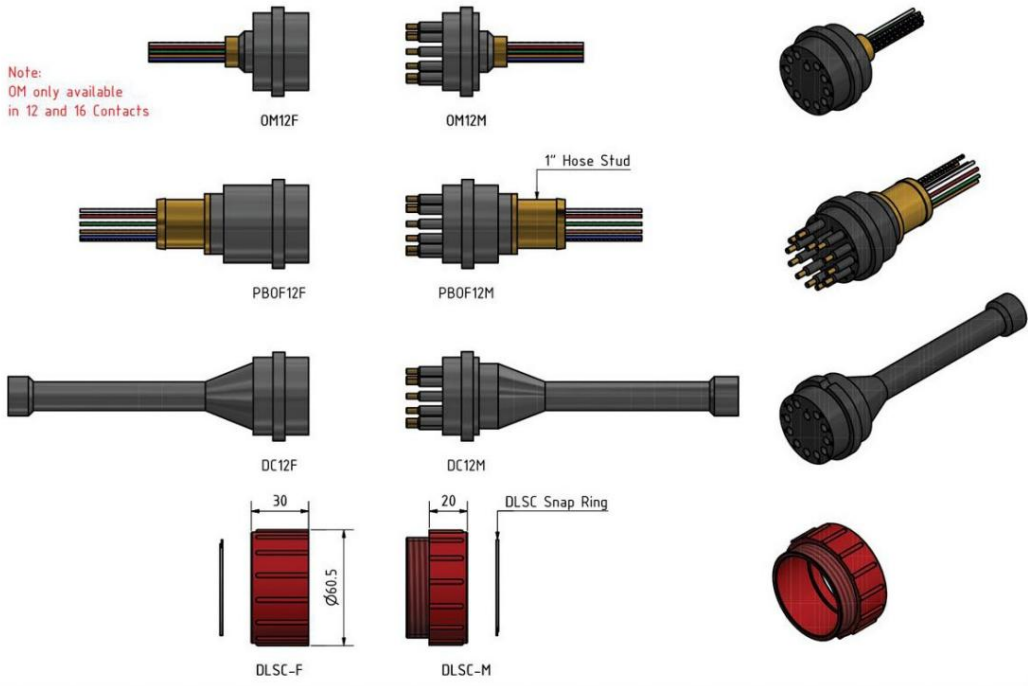


插针端面



WM 标准圆形 - 12,16,25 芯外形尺寸





WM 标准圆形- 12,16,25 芯接点排列



插针端面



WM 系列橡塑水密电连接器

产品特性

- 橡胶体与接触件及电缆一体硫化成型，支持湿插拔
- 结构紧凑、体积小、节省空间
- 质量轻、使用简便、安装快捷
- 圆型、扁平型、分瓣型
- 可传输电能、电信号、以太网信号、同轴信号
- 耐静水压力最大 140MPa
- 标称电压 600VDC
- 最大载流 19A
- 可选充油压力平衡



应用领域

- 水下摄像和照明灯
- ROV 潜器
- 拖曳阵列电缆系统
- 流速仪
- 潜水通讯
- 水下电源系统



WM 系列水密连接器命名

WM	WM 系列命名	D	MC	BH	25	RA	8	F	SS	G2
D	以太网									
S	分瓣型									
缺省	标准圆型 微小									
MC	圆型 扁平型									
LP	高功率型									
HP	电池									
Batt	干簧开关									
RS	50 欧姆同轴									
HF 50CX	75 欧姆同轴									
HF 75CX										
BH	舱壁插座									
IL	带缆插头									
OM	二次硫化插头									
AT	现场安装插头									
DC	水密堵头									
PBOF	压力平衡充油插头									
15、25、31、40、50	外形尺寸									
RA	直角型 直形									
缺省										
8	接触件数量									
X/XX	每瓣接触件 X 数量/连接器接触件 XX 数量									
F	插孔接触件									
M	插针接触件									
H	插针插孔复合									
SS	不锈钢									
AS	阳极氧化铝合金									
TI	钛合金									
NM	非金属									
G2	二代接触件									
WB	水阻类									
2-0	双 0 圈									



微小型高密度连接器

型号: D002



产品参数

芯数:	2 芯电
工作电流:	20 A
工作电压:	600 V
设计水深:	6000 M
存储温度:	-30°C 至 +80°C
操作温度:	-5°C 至 +40°C
配合次数:	最小 200 次
壳体材质:	铜/不锈钢/钛
绝缘体材质:	橡胶/工程塑料

微小型高密度连接器

型号: D004



产品参数

芯数:	4 芯电
工作电流:	20 A
工作电压:	600 V
设计水深:	6000 M
存储温度:	-30°C 至 +80°C
操作温度:	-5°C 至 +40°C
配合次数:	最小 200 次
壳体材质:	铜/不锈钢/钛
绝缘体材质:	橡胶/工程塑料



微型高密度连接器

型号: F004



产品参数

芯数:	4 芯光
设计水深:	6000 M
存储温度:	-30°C 至 +80°C
操作温度:	-5°C 至 +40°C
配合次数:	最小 200 次
壳体材质:	铜/不锈钢/钛
绝缘体材质:	橡胶/工程塑料
耦合损耗:	0.5 db
光纤损耗:	0.2 db 每公里

微型高密度连接器

型号: D4F4H



产品参数

芯数:	4 光 4 电 2 液压
工作电流:	20 A
工作电压:	600 V
设计水深:	6000 M
存储温度:	-30°C 至 +80°C
操作温度:	-5°C 至 +40°C
配合次数:	最小 200 次
壳体材质:	铜/不锈钢/钛
绝缘体材质:	橡胶/工程塑料
耦合损耗:	0.5 db
光纤损耗:	0.2 db 每公里
工作压力:	5MPA



微型高密度连接器

型号: D019



产品参数

芯数:	19 芯电
工作电流:	1 A
工作电压:	600 V
设计水深:	6000 M
存储温度:	-30°C 至 +80°C
操作温度:	-5°C 至 +40°C
配合次数:	最小 200 次
壳体材质:	铜/不锈钢/钛
绝缘体材质:	橡胶/工程塑料

微型高密度连接器

型号: D037



产品参数

芯数:	37 芯电
工作电流:	1A
工作电压:	600 V
设计水深:	6000 M
存储温度:	-30°C 至 +80°C
操作温度:	-5°C 至 +40°C
配合次数:	最小 200 次
壳体材质:	铜/不锈钢/钛
绝缘体材质:	橡胶/工程塑料

微型高密度连接器

Fiberlink (Wuhan) Photoelectric Technology Co., Ltd.
 T+4008-237-236 | M+86 17771772785 | E sales@fiberlink.com.cn
 No.32, Daxueyuan Road, East Lake New Technology Development Zone, Wuhan, 430073 PR China



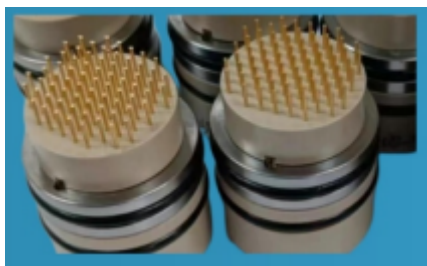
客服号 公众号

型号: D048



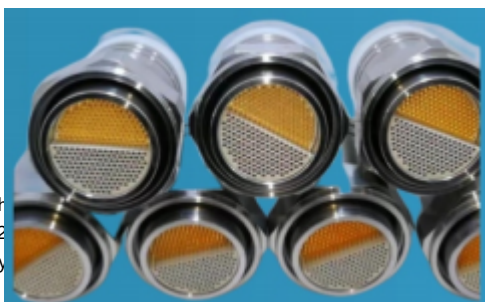
微型高密度连接器

型号: D069



微型高密度连接器

型号: D258



Fiberlink (Wuhan)
T+4008-237-2
No.32, Daxueyuan

Wuhan, 430073 P.R China

产品参数

芯数:	48 芯电
工作电流:	1 A
工作电压:	600 V
设计水深:	6000 M
存储温度:	-30°C 至 +80°C
操作温度:	-5°C 至 +40°C
配合次数:	最小 200 次
壳体材质:	铜/不锈钢/钛
绝缘体材质:	橡胶/工程塑料

产品参数

芯数:	69 芯电
工作电流:	1A
工作电压:	600 V
设计水深:	6000 M
存储温度:	-30°C 至 +80°C
操作温度:	-5°C 至 +40°C
配合次数:	最小 200 次
壳体材质:	铜/不锈钢/钛
绝缘体材质:	橡胶/工程塑料

产品参数

芯数:	258 芯电
工作电流:	1 A
工作电压:	600 V
设计水深:	6000 M



客服号 公众号

微小型高密度连接器

型号：H004



存储温度:	-30°C 至 +80°C
操作温度:	-5°C 至 +40°C
配合次数:	最小 200 次
壳体材质:	铜/不锈钢/钛
绝缘体材质:	橡胶/工程塑料

产品参数

芯数:	4 芯电
工作电流:	70A
工作电压:	4000 V
设计水深:	3000 M
存储温度:	-30°C 至 +80°C
操作温度:	-5°C 至 +40°C
配合次数:	最小 200 次
壳体材质:	铜/不锈钢/钛
绝缘体材质:	橡胶/工程塑料

水下湿插拔连接器

型号：W004



产品特性

芯数:	4 芯电
工作电流:	20 A
工作电压:	1000 V
设计寿命:	20 年
设计水深:	3000 M
存储温度:	-30°C 至 +80°C
操作温度:	-5°C 至 +40°C
配合次数:	1000 次
壳体材质:	铜/不锈钢/超双/钛
绝缘体材质:	橡胶/工程塑料



水下橡胶连接器

型号: R018



产品特性

芯数:	18 芯电
工作电流:	5A
工作电压:	600 V
设计水深:	3000 M
存储温度:	-30°C 至 +80°C
操作温度:	-5°C 至 +40°C
配合次数:	最小 200 次
壳体材质:	橡胶

水下摄像机

型号: C500



产品特性

工作电压:	12 VDC
输入功率:	5W
感光单元:	1/3 inch CCD or CMOS
焦距:	5.7- 88.4 mm
清晰度:	1080P
光学变焦:	15.5 X
数字变焦:	12 X, 240 X combined
对焦:	自动对焦
信噪比:	>50dB
壳体材质:	铝合金/不锈钢/钛
工作温度:	-20°C 至 +70°C



水下照明灯

型号: L400



设计水深: ≤ 3000 M

产品特性

工作电压:	24 VDC
输入功率:	60W/90W 120W/ 150W
光通量:	6000lm/9000lm 12000lm/15000lm
设计水深:	500 M
工作温度:	-10°C 至 +70°C
重量:	1.82kg/ 5.08kg
色温:	6000k
壳体材质:	铝合金/不锈钢





合作共赢

全力以赴，为中国光电连接科技发展做出贡献！



公众号二维码



客服二维码

24h  027-81782292

邮箱: sales@fiberlink.com.cn

网站: www.fiberlink.com.cn/www.zlxkgroup.com

地址: 湖北省武汉市江夏区庙山东路12号-中连讯科产业园1号楼